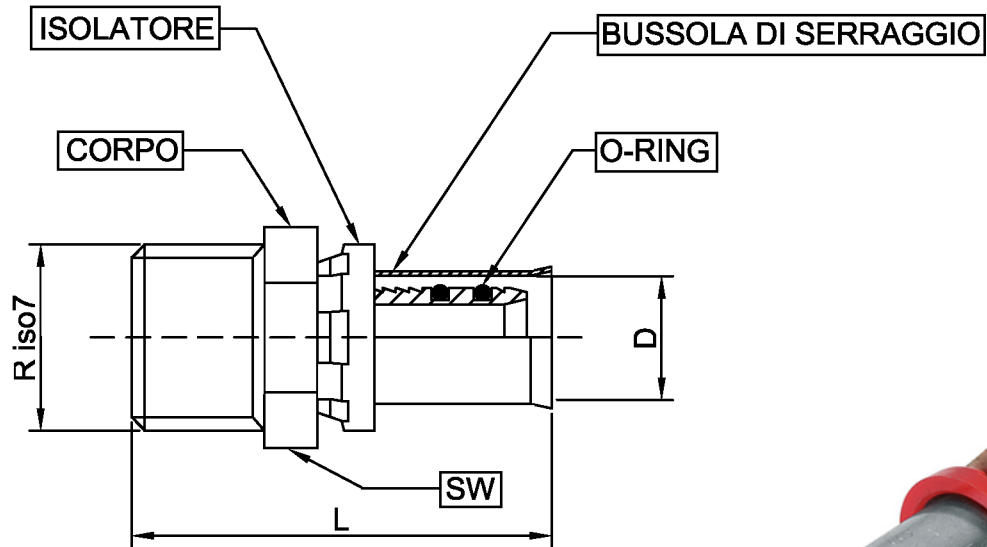



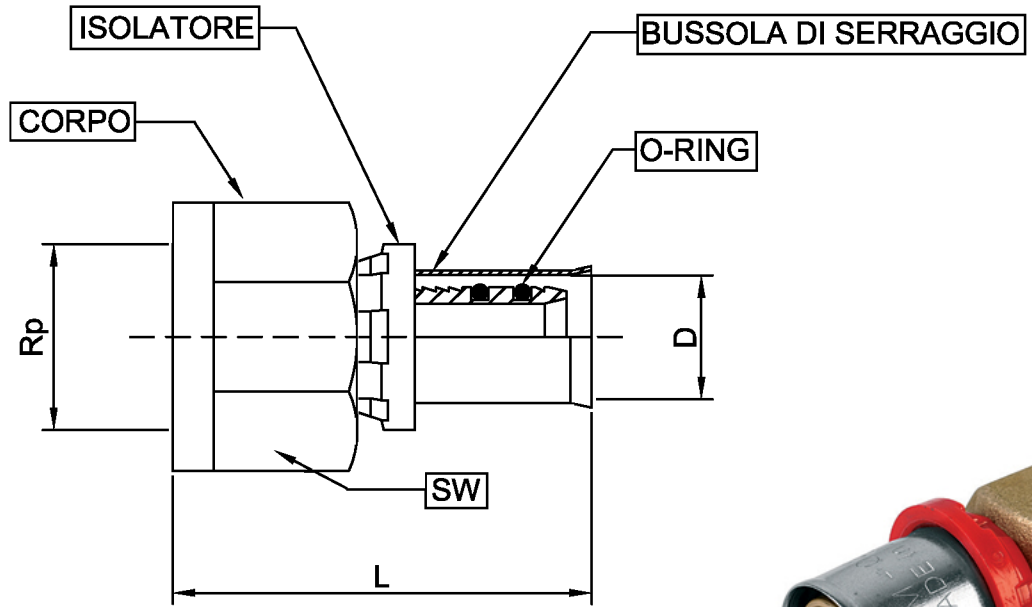
**ΠΡΕΣΑΡΙΣΤΑ ΕΞΑΡΤΗΜΑΤΑ ΠΟΛΥΣΤΡΩΜΑΤΙΚΩΝ ΣΩΛΗΝΩΝ**


TDM Code	Size	R	D	L	SW
1630 1216	1/2xØ16	1/2	Ø16 (2.0)	48	21
1630 1218	1/2xØ18	1/2	Ø18 (2.0)	48	21
1630 1220	1/2xØ20	1/2	Ø20 (2.0)	48	21
1630 3416	3/4xØ16	3/4	Ø16 (2.0)	51	27
1630 3418	3/4xØ18	3/4	Ø18 (2.0)	51	27
1630 3420	3/4xØ20	3/4	Ø20 (2.0)	51	27
1630 3426	3/4xØ26	3/4	Ø26 (3.0)	50.5	27
1630 0126	1"xØ26	1"	Ø26 (3.0)	54	33
1630 0132	1"xØ32	1"	Ø32 (3.0)	55	33

CORPO	CW 617N EN12164
BUSSOLA DI SERRAGGIO	AISI 304 EN 10088-2
O-RING	EPDM PEROX
ISOLATORE	NAYLON.6 (Red)
PRESSIONE MAX BAR	10
TEMPERATURA min-Max	-20°C / +120°C

CONFORME ALLE NORMATIVE
1) DM 174 del 6 Aprile 2004
2) UNI EN 1254-3
3) UNI EN ISO 9001-2008
4) UNI EN 10954-2
5) UNI EN 10226-1 (ISO 7/1)


Date	24/02/2012	Article.	1630	Designer.	Delaini P.	
Revision n°0				Toll. Gen.	Js14	
Description	Raccordo dritto maschio - Straight fitting male					
TDM Brass srl Via Artigiani,9 25030 Maclodio (Bs) -ITALY Tel. +39 030 9972217 www.tdmbrass.it e-mail:info@tdmbrass.it						

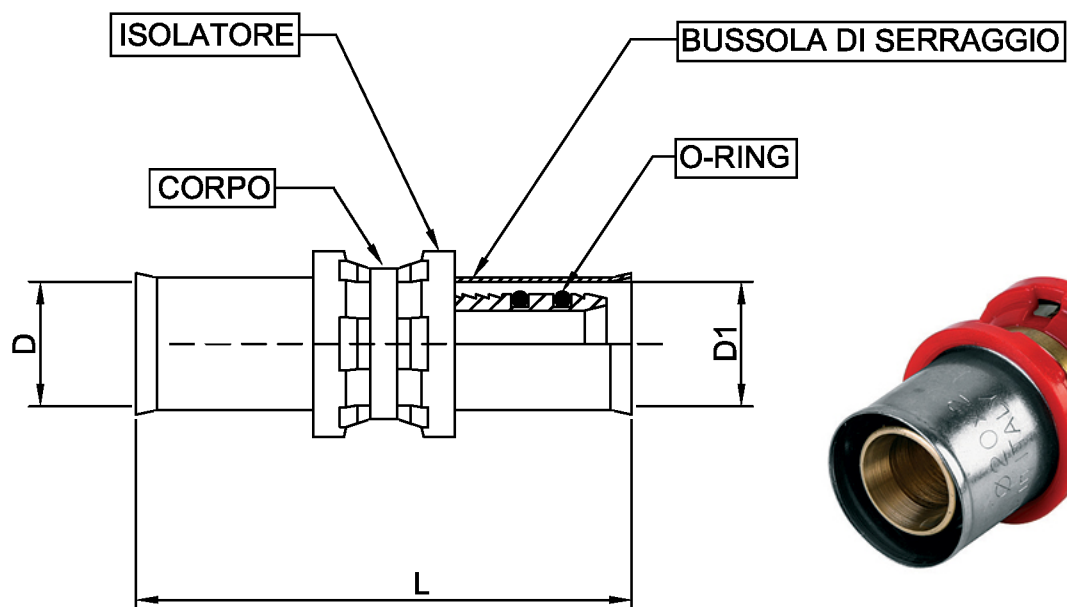


TDM Code	Size	Rp	D	L	SW
1635 1216	1/2xØ16	1/2	Ø16 (2.0)	49	24
1635 1218	1/2xØ18	1/2	Ø18 (2.0)	48	24
1635 1220	1/2xØ20	1/2	Ø20 (2.0)	47	24
1635 3416	3/4xØ16	3/4	Ø16 (2.0)	49	30
1635 3418	3/4xØ18	3/4	Ø18 (2.0)	49	30
1635 3420	3/4xØ20	3/4	Ø20 (2.0)	47	30
1635 3426	3/4xØ26	3/4	Ø26 (3.0)	49	30
1635 0126	1"xØ26	1"	Ø26 (3.0)	52	37.5
1635 0132	1"xØ32	1"	Ø32 (3.0)	53	37.5

CORPO	CW 617N EN12165
BUSSOLA DI SERRAGGIO	AISI 304 EN 10088-2
O-RING	EPDM PEROX
ISOLATORE	NAYLON.6 (Red)
PRESSIONE MAX BAR	10
TEMPERATURA min-Max	-20°C / +120°C

CONFORME ALLE NORMATIVE
1) DM 174 del 6 Aprile 2004
2) UNI EN 1254-3
3) UNI EN ISO 9001-2008
4) UNI EN 10954-2
5) UNI EN 10226-1 (ISO 7/1)


Date	24/02/2012	Article. 1635			
Revision n°0		Designer.	Delaini P.		
Description	Raccordo dritto femmina - Straight fitting female	Toll. Gen.	Js14		
TDM Brass srl Via Artigiani,9 25030 Maclodio (Bs) -ITALY Tel. +39 030 9972217 www.tdmbrass.it e-mail:info@tdmbrass.it					



TDM Code	Size	D	D1	L
1640 1616	Ø16xØ16	Ø16 (2.0)	Ø16 (2.0)	61
1640 1818	Ø18xØ18	Ø18 (2.0)	Ø18 (2.0)	61
1640 2020	Ø20xØ20	Ø20 (2.0)	Ø20 (2.0)	61
1640 2626	Ø26xØ26	Ø26 (3.0)	Ø26 (3.0)	61
1640 3232	Ø32xØ32	Ø32 (3.0)	Ø32 (3.0)	63
1640 1620	Ø16xØ20	Ø16 (2.0)	Ø20 (2.0)	61
1640 1626	Ø16xØ26	Ø16 (2.0)	Ø26 (3.0)	61
1640 1632	Ø16xØ32	Ø16 (2.0)	Ø32 (3.0)	62
1640 2026	Ø20xØ26	Ø20 (2.0)	Ø26 (3.0)	61
1640 2032	Ø20xØ32	Ø20 (2.0)	Ø32 (3.0)	62
1640 2632	Ø26xØ32	Ø26 (3.0)	Ø32 (3.0)	62

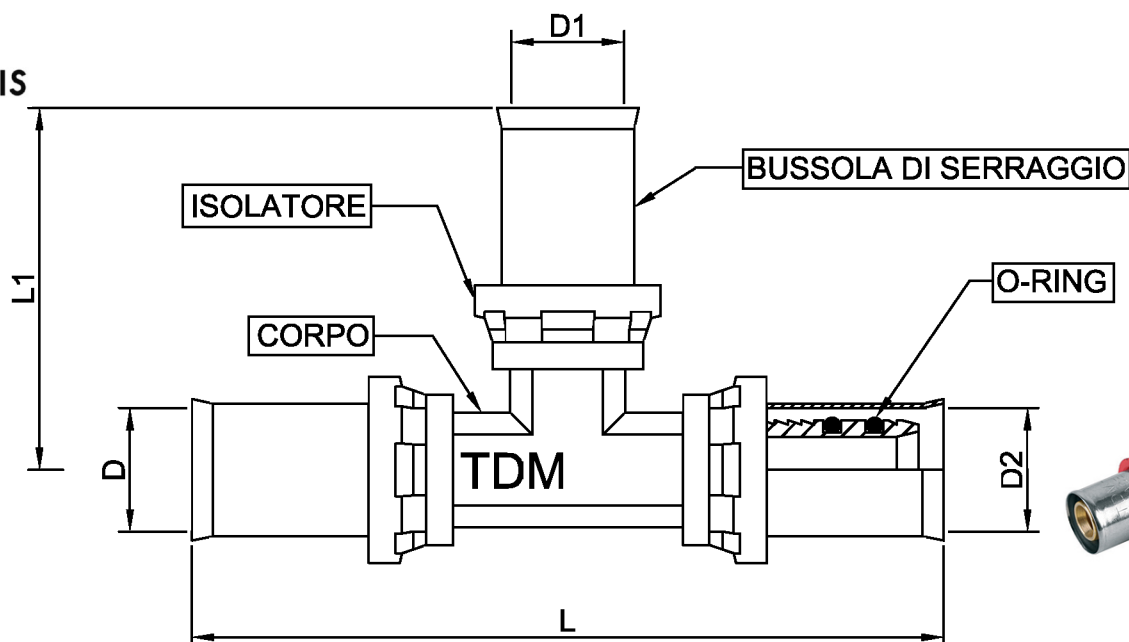
CORPO	CW 617N EN12164
BUSSOLA DI SERRAGGIO	AISI 304 EN 10088-2
O-RING	EPDM PEROX
ISOLATORE	NAYLON.6 (Red)
PRESSIONE MAX BAR	10
TEMPERATURA min-Max	-20°C / +120°C

CONFORME ALLE NORMATIVE
1) DM 174 del 6 Aprile 2004
2) UNI EN 1254-3
3) UNI EN ISO 9001-2008
4) UNI EN 10954-2

Date	24/02/2012	Article.	1640	Designer.	Delaini P.	
Revision n°0				Toll. Gen. Js14		
Description	Raccordo dritto doppio - Straight fitting double					
TDM Brass srl Via Artigiani,9 25030 Maclodio (Bs) -ITALY Tel. +39 030 9972217 www.tdmbrass.it e-mail:info@tdmbrass.it						



CHRYSsafidis



TDM Code	Size	D	D1	D2	L	L1
1640 161616	Ø16xØ16xØ16	Ø16 (2.0)	Ø16 (2.0)	Ø16 (2.0)	84	42
1645 181818	Ø18xØ18xØ18	Ø18 (2.0)	Ø18 (2.0)	Ø18 (2.0)	90	45
1640 202020	Ø20xØ20xØ20	Ø20 (2.0)	Ø20 (2.0)	Ø20 (2.0)	90	45
1640 262626	Ø26xØ26xØ26	Ø26 (3.0)	Ø26 (3.0)	Ø26 (3.0)	99	49.5
1645 323232	Ø32xØ32xØ32	Ø32 (3.0)	Ø32 (3.0)	Ø32 (3.0)	108	54
1645 162016	Ø16xØ20xØ16	Ø16 (2.0)	Ø20 (2.0)	Ø16 (2.0)	90	45
1645 201620	Ø20xØ16xØ20	Ø20 (2.0)	Ø16 (2.0)	Ø20 (2.0)	90	45
1645 201616	ØxØ20Ø16xØ16	Ø20 (2.0)	Ø16 (2.0)	Ø16 (2.0)	90	45
1645 202016	Ø20xØ20xØ16	Ø20 (2.0)	Ø20 (2.0)	Ø16 (2.0)	90	45
1645 181618	Ø18xØ16xØ18	Ø18 (2.0)	Ø16 (2.0)	Ø18 (2.0)	90	45
1645 201820	Ø20xØ18xØ20	Ø20 (2.0)	Ø18 (2.0)	Ø20 (2.0)	90	45
1645 261626	Ø26xØ16xØ26	Ø26 (3.0)	Ø16 (2.0)	Ø26 (3.0)	99	49.5
1645 262026	Ø26xØ20xØ26	Ø26 (3.0)	Ø20 (2.0)	Ø26 (3.0)	99	49.5
1645 262016	Ø26xØ20xØ16	Ø26 (3.0)	Ø20 (2.0)	Ø16 (2.0)	99	49.5
1645 262020	Ø26xØ20xØ20	Ø26 (3.0)	Ø20 (2.0)	Ø20 (2.0)	99	49.5
1645 262616	Ø26xØ26xØ16	Ø26 (3.0)	Ø26 (3.0)	Ø16 (2.0)	99	49.5
1645 262620	Ø26xØ26xØ20	Ø26 (3.0)	Ø26 (3.0)	Ø20 (2.0)	99	49.5
1645 321632	Ø32xØ16xØ32	Ø32 (3.0)	Ø16 (2.0)	Ø32 (3.0)	108	54
1645 322032	Ø32xØ20xØ32	Ø32 (3.0)	Ø20 (2.0)	Ø32 (3.0)	108	54
1645 322632	Ø32xØ26xØ32	Ø32 (3.0)	Ø26 (3.0)	Ø32 (3.0)	108	54

CORPO	CW 617N EN12165
BUSSOLA DI SERRAGGIO	AISI 304 EN 10088-2
O-RING	EPDM PEROX
ISOLATORE	NAYLON.6 (Red)
PRESSIONE MAX BAR	10
TEMPERATURA min-Max	-20°C / +120°C

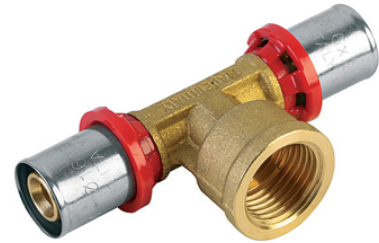
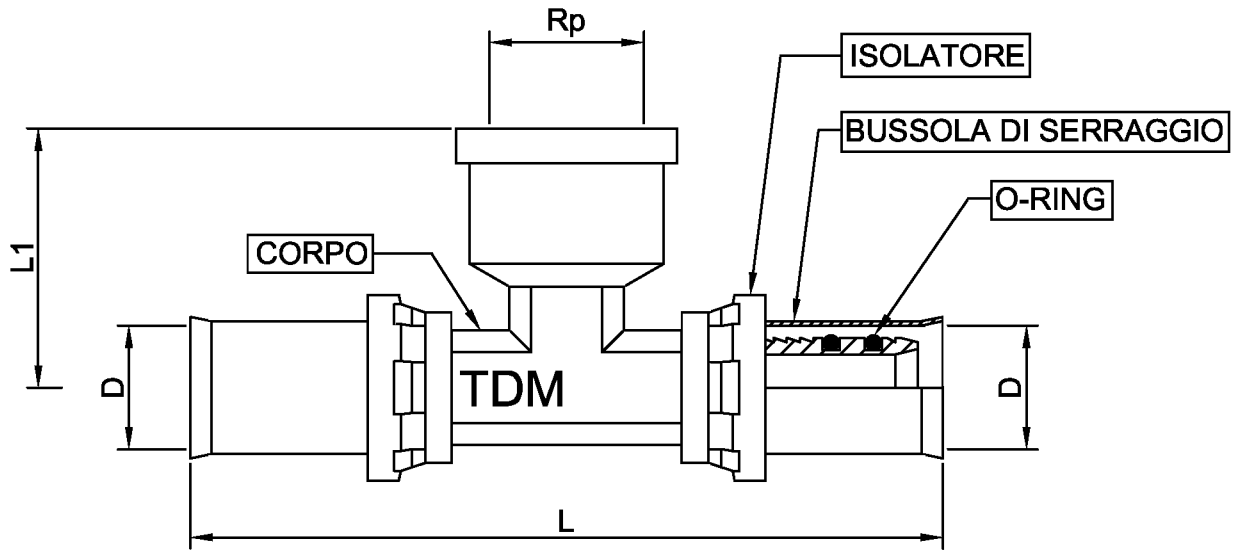
CONFORME ALLE NORMATIVE
1) DM 174 del 6 Aprile 2004
2) UNI EN 1254-3
3) UNI EN ISO 9001-2008
4) UNI EN 10954-2

Date	28/02/2012	Article.	1645	Designer.	Delaini P.	
Revision n°0				Toll. Gen. Js14		
Description	Raccordo a tee - Tee fitting					

TDM Brass srl Via Artigiani,9 25030 Maclodio (Bs) -ITALY Tel. +39 030 9972217 www.tdmbrass.it e-mail:info@tdmbrass.it



CHRYSsafidis



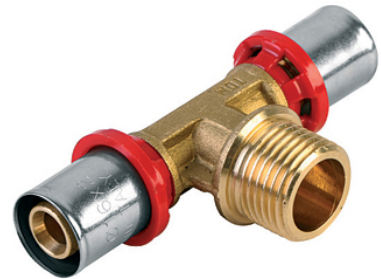
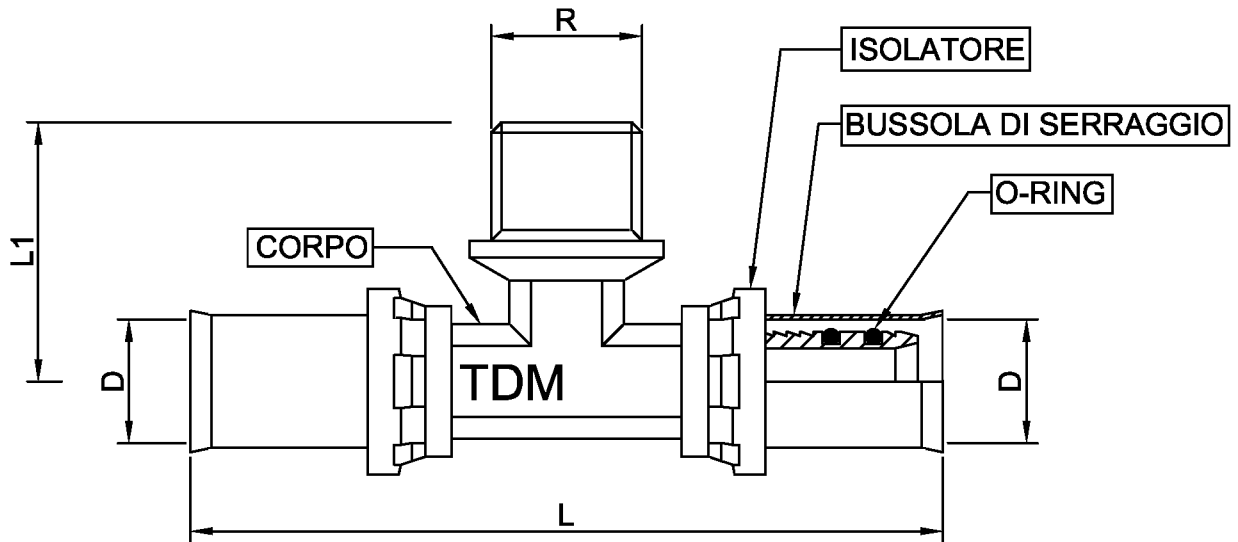
TDM Code	Size	Rp	D	L	L1
1655 1216	1/2xØ16	1/2	Ø16 (2.0)	91	30
1655 1218	1/2xØ18	1/2	Ø18 (2.0)	90	32
1655 1220	1/2xØ20	1/2	Ø20 (2.0)	90	32
1655 3420	3/4xØ20	3/4	Ø20 (2.0)	96	35
1655 3426	3/4xØ26	3/4	Ø26 (3.0)	102	37
1655 0126	1"xØ26	1"	Ø26 (3.0)	108	43
1655 0132	1"xØ32	1"	Ø32 (3.0)	110	43

CORPO	CW 617N EN12165
BUSSOLA DI SERRAGGIO	AISI 304 EN 10088-2
O-RING	EPDM PEROX
ISOLATORE	NAYLON.6 (Red)
PRESSIONE MAX BAR	10
TEMPERATURA min-Max	-20°C / +120°C

CONFORME ALLE NORMATIVE	
1) DM 174 del 6 Aprile 2004	
2) UNI EN 1254-3	
3) UNI EN ISO 9001-2008	
4) UNI EN 10954-2	
5) UNI EN 10226-1 (ISO 7/1)	

Date	29/02/2012	Article. 1655			
Revision n°0				Designer.	Delaini P.
Description	Raccordo a tee femmina - Tee female			Toll. Gen.	Js14

TDM Brass srl Via Artigiani,9 25030 Maclodio (Bs) -ITALY Tel. +39 030 9972217 www.tdmbrass.it e-mail:info@tdmbrass.it



TDM Code	Size	R	D	L	L1
1660 1216	1/2xØ16	1/2	Ø16 (2.0)	91	31
1660 1218	1/2xØ18	1/2	Ø18 (2.0)	90	32
1660 1220	1/2xØ20	1/2	Ø20 (2.0)	90	32
1660 3420	3/4xØ20	3/4	Ø20 (2.0)	96	34.5
1660 3426	3/4xØ26	3/4	Ø26 (3.0)	102	36.5
1660 0126	1"xØ26	1"	Ø26 (3.0)	108	42
1660 0132	1"xØ32	1"	Ø32 (3.0)	110	42

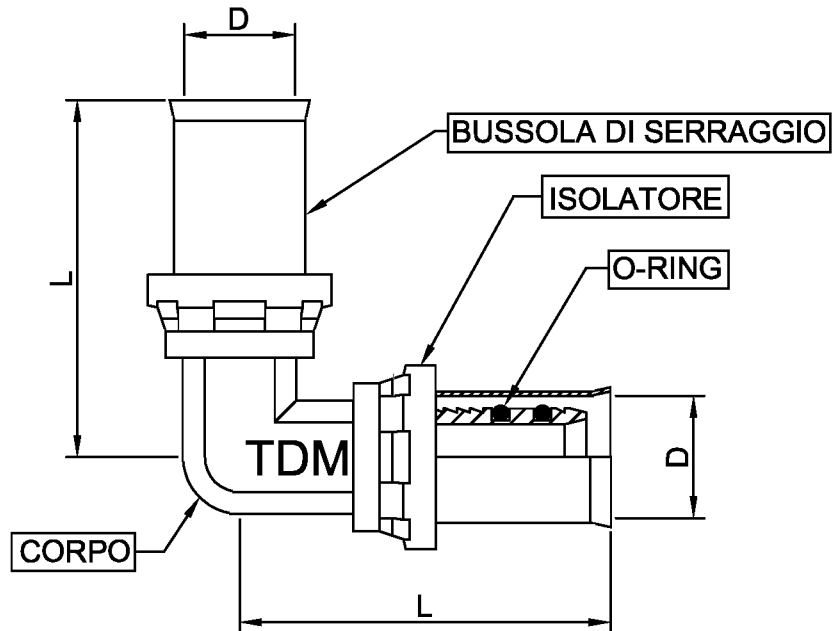
CORPO	CW 617N EN12165
BUSSOLA DI SERRAGGIO	AISI 304 EN 10088-2
O-RING	EPDM PEROX
ISOLATORE	NAYLON.6 (Red)
PRESSIONE MAX BAR	10
TEMPERATURA min-Max	-20°C / +120°C

CONFORME ALLE NORMATIVE	
1)	DM 174 del 6 Aprile 2004
2)	UNI EN 1254-3
3)	UNI EN ISO 9001-2008
4)	UNI EN 10954-2
5)	UNI EN 10226-1 (ISO 7/1)

Date	29/02/2012	Article. 1660			
Revision n°0				Designer.	Delaini P.
Description		Raccordo a tee maschio - Tee male		Toll. Gen.	Js14
					
TDM Brass srl Via Artigiani,9 25030 Maclodio (Bs) -ITALY Tel. +39 030 9972217 www.tdmbrass.it e-mail:info@tdmbrass.it					



CHRYSsafidis

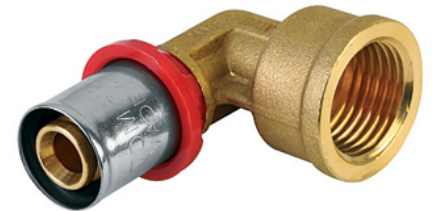
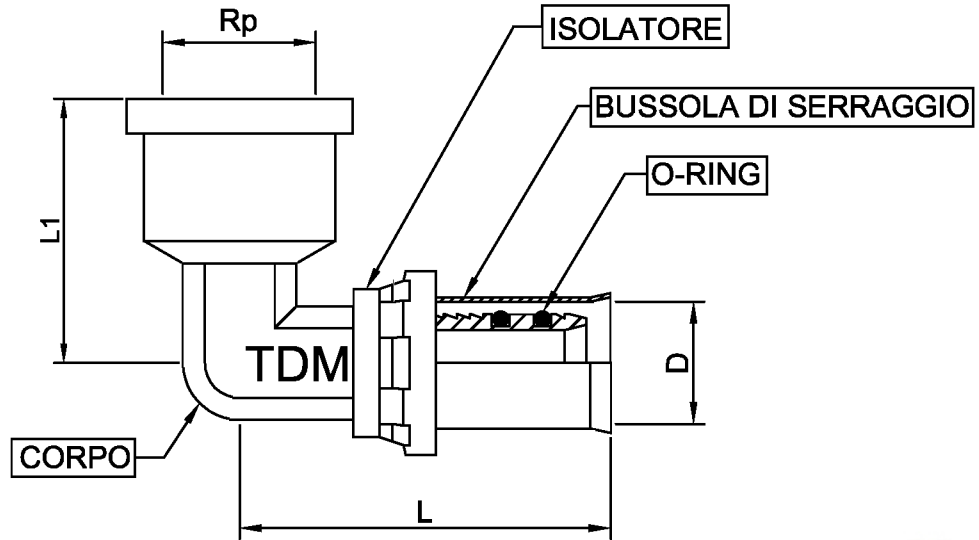


TDM Code	Size	D	L
1665 1616	Ø16xØ16	Ø16 (2.0)	42
1665 1818	Ø18xØ18	Ø18 (2.0)	45
1665 2020	Ø20xØ20	Ø20 (2.0)	45
1665 2626	Ø26xØ26	Ø26 (3.0)	49.5
1665 3232	Ø32xØ32	Ø32 (3.0)	54

CORPO	CW 617N EN12165
BUSSOLA DI SERRAGGIO	AISI 304 EN 10088-2
O-RING	EPDM PEROX
ISOLATORE	NAYLON.6 (Red)
PRESSIONE MAX BAR	10
TEMPERATURA min-Max	-20°C / +120°C

CONFORME ALLE NORMATIVE
1) DM 174 del 6 Aprile 2004
2) UNI EN 1254-3
3) UNI EN ISO 9001-2008
4) UNI EN 10954-2


Date	28/02/2012	Article.	1665	Designer.	Delaini P.	
Revision n°0				Toll. Gen.	Js14	
Description	Raccordo curvo doppio - Elbow double					
TDM Brass srl Via Artigiani,9 25030 Maclodio (Bs) -ITALY Tel. +39 030 9972217 www.tdmbrass.it e-mail:info@tdmbrass.it						



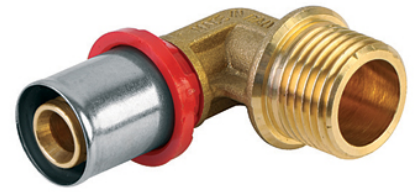
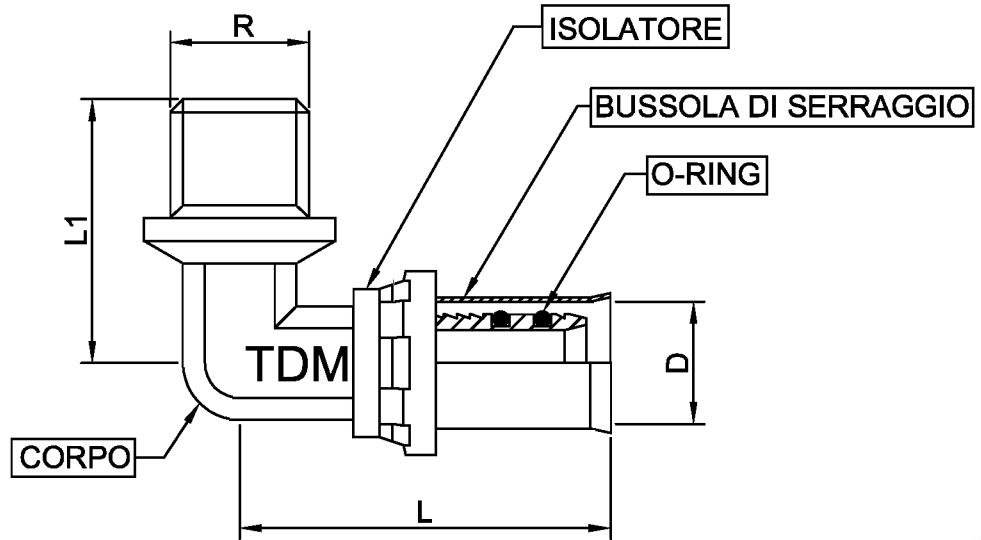
TDM Code	Size	Rp	D	L	L1
1670 1216	1/2xØ16	1/2	Ø16 (2.0)	45.5	30
1670 1218	1/2xØ18	1/2	Ø18 (2.0)	45	32
1670 1220	1/2xØ20	1/2	Ø20 (2.0)	45	32
1670 3420	3/4xØ20	3/4	Ø20 (2.0)	48	35
1670 3426	3/4xØ26	3/4	Ø26 (3.0)	51	37
1670 0126	1"xØ26	1"	Ø26 (3.0)	54	43
1670 0132	1"xØ32	1"	Ø32 (3.0)	55	43

CORPO	CW 617N EN12165
BUSSOLA DI SERRAGGIO	AISI 304 EN 10088-2
O-RING	EPDM PEROX
ISOLATORE	NAYLON.6 (Red)
PRESSIONE MAX BAR	10
TEMPERATURA min-Max	-20°C / +120°C

CONFORME ALLE NORMATIVE
1) DM 174 del 6 Aprile 2004
2) UNI EN 1254-3
3) UNI EN ISO 9001-2008
4) UNI EN 10954-2
5) UNI EN 10226-1 (ISO 7/1)

Date	28/02/2012	Article.	1670	Designer.	Delaini P.	
Revision n°0				Toll. Gen.	Js14	
Description	Raccordo curvo femmina - Elbow female					




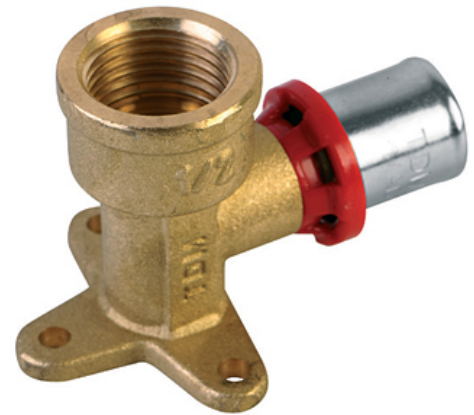
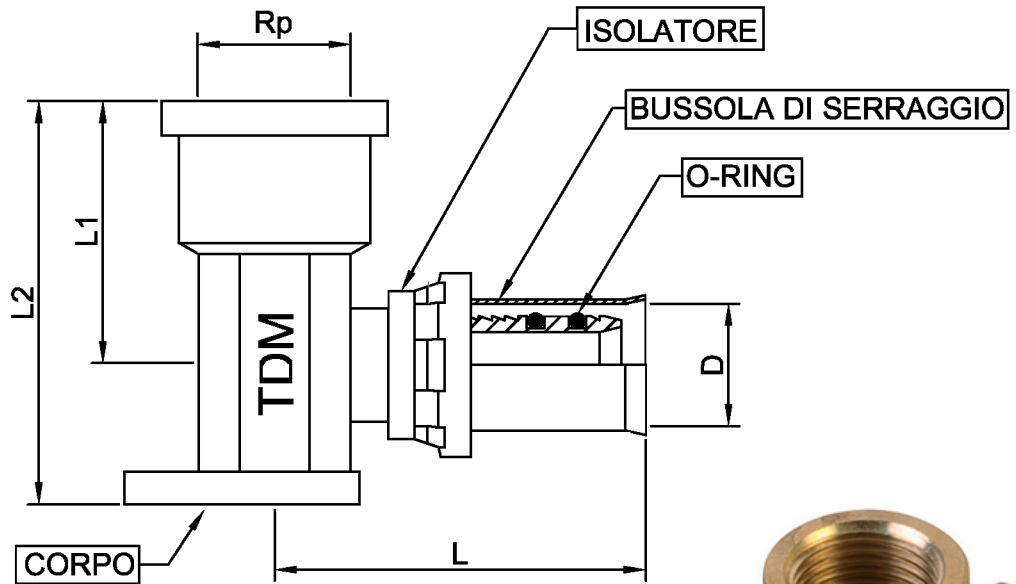


TDM Code	Size	R	D	L	L1
1675 1216	1/2xØ16	1/2	Ø16 (2.0)	45.5	31
1675 1218	1/2xØ18	1/2	Ø18 (2.0)	45	32
1675 1220	1/2xØ20	1/2	Ø20 (2.0)	45	32
1675 3420	3/4xØ20	3/4	Ø20 (2.0)	48	34.5
1675 3426	3/4xØ26	3/4	Ø26 (3.0)	51	36.5
1675 0126	1"xØ26	1"	Ø26 (3.0)	54	42
1675 0132	1"xØ32	1"	Ø32 (3.0)	55	42

CORPO	CW 617N EN12165
BUSSOLA DI SERRAGGIO	AISI 304 EN 10088-2
O-RING	EPDM PEROX
ISOLATORE	NAYLON.6 (Red)
PRESSIONE MAX BAR	10
TEMPERATURA min-Max	-20°C / +120°C

CONFORME ALLE NORMATIVE
1) DM 174 del 6 Aprile 2004
2) UNI EN 1254-3
3) UNI EN ISO 9001-2008
4) UNI EN 10954-2
5) UNI EN 10226-1 (ISO 7/1)

Date	28/02/2012	Article.	1675	Designer.	Delaini P.	
Revision n°0				Toll. Gen. Js14		
Description	Raccordo curvo maschio - Elbow male					



TDM Code	Size	Rp	D	L	L1	L2
1680 1216	1/2xØ16	1/2	Ø16 (2.0)	47.5	26.5	43.5
1680 1218	1/2xØ18	1/2	Ø18 (2.0)	48	33	53.5
1680 1220	1/2xØ20	1/2	Ø20 (2.0)	48	33	53.5

CORPO	CW 617N EN12165
BUSSOLA DI SERRAGGIO	AISI 304 EN 10088-2
O-RING	EPDM PEROX
ISOLATORE	NAYLON.6 (Red)
PRESSIONE MAX BAR	10
TEMPERATURA min-Max	-20°C / +120°C

CONFORME ALLE NORMATIVE
1) DM 174 del 6 Aprile 2004
2) UNI EN 1254-3
3) UNI EN ISO 9001-2008
4) UNI EN 10954-2
5) UNI EN 10226-1 (ISO 7/1)

Date	28/02/2012	Article. 1680			
Revision n°0				Designer.	Delaini P.
Description	Raccordo gomito femmina con staffa - Female elbow fitting with wallplate			Toll. Gen.	Js14