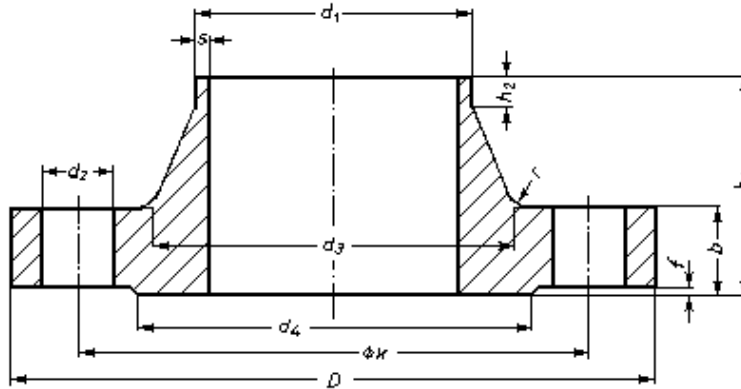


ΦΛΑΝΤΖΕΣ ΛΑΙΜΟΥ PN40 ΕΥΡΩΠΗΣ

WELDING NECK **DIN 2635 - BS 40/2 - UNI 2284***Nominal pressure PN40*

ΔΙΑΜΕΤΡΟΣ ΣΩΛΗΝΑ			ΦΛΑΝΤΖΑ				ΛΑΙΜΟΣ				ΠΑΤΟΥΡΑ		ΒΙΔΕΣ			ΒΑΡΟΣ kg
ΟΝΟΜ. ΔΙΑΜ.	d1		D	b	k	h1	d3	s	r	h2	d4	f	ΠΛΗ- ΘΟΣ	ΣΠΕΙΡ.	d2	
	ΣΕΙΡΑ 1	ΣΕΙΡΑ 2														
15 (½")	-	20	95	16	65	38	30	2	4	6	45	2	4	M 12	14	0.746
	21.3	-					32									
20 (¾")	-	25	105	18	75	40	38	2.3	4	6	58	2	4	M 12	14	1.06
	26.9	-					40									
25 (1")	-	30	115	18	85	40	42	2.6	4	6	68	5	4	M 12	14	1.29
	33.7	-					46									
32 (1¼")	-	38	140	18	100	42	52	2.6	6	6	78	2	4	M 16	18	1.88
	42.4	-					56									
40 (1½")	-	44.5	150	18	110	45	60	2.6	6	7	88	3	4	M 16	18	2.33
	48.3	-					64									
50 (2")	-	57	165	20	125	48	72	2.9	6	8	102	3	4	M 16	18	2.82
	60.3	-					75									
65 (2½")	76.1	-	185	22	145	52	90	2.9	6	10	122	3	8	M 16	18	3.74
80 (3")	88.9	-	200	24	160	58	105	3.2	8	12	138	3	8	M 16	18	4.75
100 (4")	-	108	2.5	24	190	65	128	3.6	8	12	162	3	8	M 20	22	6.52
	114.3	-					134									
125 (5")	-	133	270	26	220	68	155	4	8	12	188	3	8	M 24	26	9.07
	139.7	-					162									
150 (6")	-	159	300	28	250	75	182	4.5	10	12	218	3	8	M 24	26	11.8
	168.3	-					192									
200 (8")	219.1	-	375	34	320	88	244	6.3	10	16	285	3	12	M 27	30	21.5
250 (10")	-	267	450	38	385	105	298	7.1	12	18	345	3	12	M 30	33	34.9
	273	-					306									
300 (12")	323.9	-	515	42	450	115	362	8	12	18	410	4	16	M 33	33	49.7
350 (14")	355.6	-	580	46	510	125	408	8.8	12	20	465	4	16	M 33	36	68.1
	-	368														