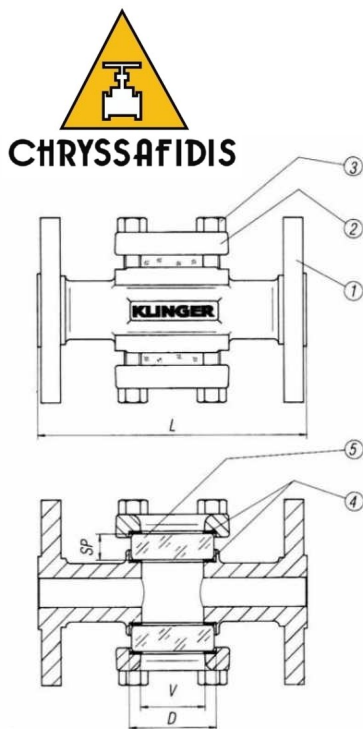


# Indicatore di Passaggio con Flange Integrali

**PV.F**

## Flow Indicator with Integral Flanges



Klinger PV.F: Indicatori di passaggio in acciaio fuso con flange integrali e con cristalli al borosilicato «extra hard» **originali Klinger**.

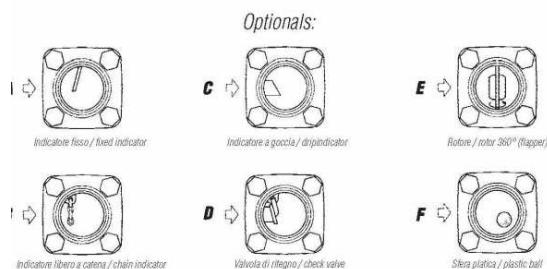
I materiali impiegati, la lavorazione, la certificazione del prodotto, fanno di questi indicatori di passaggio un componente di elevata qualità e assoluta affidabilità.

Un elemento di estrema semplicità che Klinger ha reso strategico per ogni impianto chimico, petrolchimico, vapore, all'interno del quale si voglia controllare in ogni momento e in modo sicuro l'evolversi del processo.

Klinger PV.F: Integral flange cast steel flow indicators with **Klinger Original** borosilicate glasses.

Used materials, refined working and product certification make these indicators top quality and most reliable products.

A very simple element that thanks to Klinger has become strategic for every chemical, petrochemical, steam plant where process evolution is wanted to be constantly checked in a secure way.

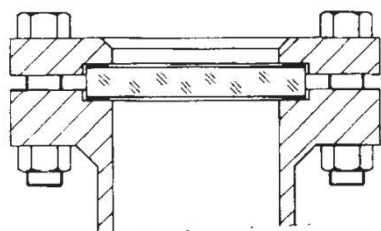


### Elenco componenti e materiali/Material and part list

	FS/H	M
1 Corpo/body	WCB	CF8M
2 Coperchio/cover	WCB	CF8M
3 Bulloni/Bolts	8.8	A2
4 Guarnizione /Gasket	SIL 4430**	SIL 4430**
5 Cristallo/Glass	"extra hard"	"extra hard"
	borosilicate	borosilicate

\*) A richiesta vetro temperato / On request tempered glass

\*\*) A richiesta altri materiali / Other materials on request



### Vetri circolari al borosilicato / Borosilicate round glasses

Diametro/diameter	Ø 40 ÷ 200mm
Spessore/Thickness	12 ÷ 20mm
Pressione max/Max pressure	50 bar
Temperatura /Temperature	- 273°C ÷ 300°C

### Il Klinger Package prevede inoltre

#### Spie di traguardo

Forniamo a richiesta spie di traguardo con flangia e tronchetti a saldare. Misure e materiali a richiesta. Vetri circolari al borosilicato o temperati.

Richiedere tabella e dimensioni standard.

### The Klinger Package includes also

#### Sight glasses

We can supply sight glasses with flange and welding nozzle. Sizes and materials on request. Borosilicate or tempered round glasses.

Please ask for standard sizes table.

# KLINGER®

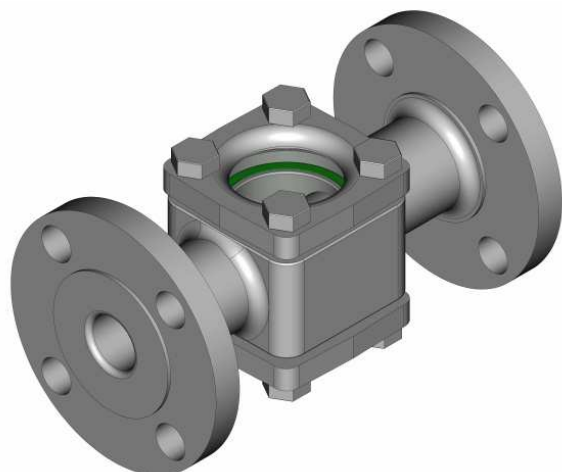
trusted. worldwide.

## Indicatore di Passaggio con Flange Integrali

PV.F



Flow Indicator with  
Integral Flanges



### Pressione max. / Max. rating

DN	bar
15-20-25	40
32-40-50	25
65-80-100	16

### Temperatura max. /Max. temperature

Cristalli al borosilicato/borosilicate glass	300 °C
Cristalli temperati/tempered glasses	150 °C

### Connessioni flangiate/flanged connections

UNI/DIN/PN 16, PN40; ANSI serie 150 – 300  
Disponibili anche con attacchi filettati e S.W.  
Available screwed and S.W. ends

### Set ricambi per PV.F/PV.F spare parts set

Guarnizioni/Gaskets (4)  
Cristallo circolare/Glass (5)

### Come ordinare/How to order

Per ordinare specificare: modello, esecuzione, DN, connessioni, cristallo

To order please specify: model, execution, DN, connections, glass

Esempio/example: PV.F-M DN25 PN 40 – Tempered glass

Ø	DN	Dimensioni cristallo			DIN		DIN		ANSI		ANSI	
		Glass dimensions			PN16		PN40		150		300	
		D	V	SP	L	Kg	L	Kg	L	Kg	L	Kg
		mm	mm	mm	mm		mm		mm	mm		
1/2 "	15	40	31	12	130	2,8	130	2,8	130	2,8	130	3,2
3/4 "	20	45	33	12	150	4,4	150	4,5	150	4,5	150	4,9
1"	25	50	36	12	160	6	160	6	160	6	160	6,5
1 1/4 "	32	70	56	12	180	7,5	180	7,5	180	7,5	180	8,1
1 1/2"	40	70	56	12	200	11,5	200	12	200	11,5	200	12,5
2"	50	80	65	15	230	13	230	13,8	230	13	230	14,2
2 1/2"	65	100	82	15	290	18	290	18,9	290	18	290*	19,5
3"	80	125	102	20	310	27	310	28,5	310	27	310*	29
4	100	150	127	25	350	36	350	38	350	36	350*	39

\* A RICHIESTA/ON REQUEST: DN Maggiori a richiesta/Bigger sizes on request



Klinger Italy S.r.l.

Via A. De Gasperi, 88  
20017 Rho, Milano -Italy  
Tel. +39 02 93333.1  
Fax. +39 02 93901312  
www.klinger.it

Certificazione PED 2014/68/UE quando applicabile  
Compliance to PED 2014/68/UE when applicable

Attestazione ATEX 2014/34/UE su richiesta  
Compliance to ATEX 2014/34/UE upon request

Caratteristiche e dimensioni possono essere  
soggette a modifiche senza preavviso

Design and dimensions could be subject to  
modification without notice

Klinger Italy s.r.l. - Rev. 02 – 03-2018