



ΧΡΥΣΑΦΙΔΗΣ Α.Ε.

ΒΙΟΜΗΧΑΝΙΚΑ ΕΙΔΗ ΓΙΑ ΝΕΡΟ, ΑΤΜΟ, ΦΥΣΙΚΟ ΑΕΡΙΟ & ΥΓΡΑΕΡΙΟ

ΑΘΗΝΑ : ΤΗΛ: (01) 4836315-20, FAX: (01) 4817000

ΘΕΣΣΑΛΟΝΙΚΗ : ΤΗΛ: (031) 754681-3, FAX: (031) 754684

e-mail: sales@chryssafidis.gr

Κωδικός	3402xxA
Σελίδα	1 από 3
Ημ/νία	25-Ιαν-01

ΣΦΑΙΡ. ΚΡΟΥΝΟΙ ΟΛΙΚΗΣ ΔΙΑΤΟΜΗΣ ΧΑΛΥΒΔ. ΦΛΑΝΤΖ. PN 40 INOX ΣΦΑΙΡΑ & ΑΞΟΝΕΣ ΕΔΡΕΣ TEFLON

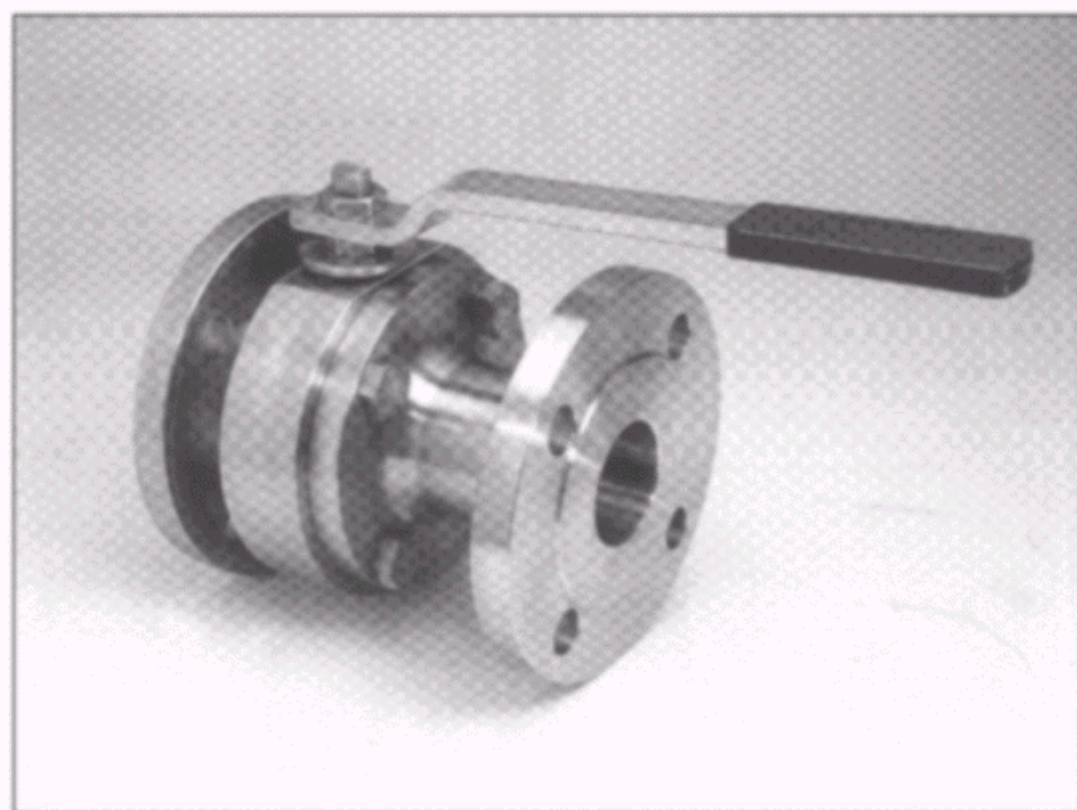


VALVOLA A SFERA FLANGIATA SPLIT BODY

Passaggio totale
Rating: PN 10÷40 - ANSI 150÷300
Accoppiabile a flange: UNI - ANSI - DIN

TWO-PIECE SPLIT BODY BALL VALVE

Full bore
Rating: PN 10÷40 - ANSI 150÷300
For flanges according to: UNI - ANSI - DIN



In the manufacture of ball valves **30** years' experience for wide industrial applications



ΧΡΥΣΑΦΙΔΗΣ Α.Ε.

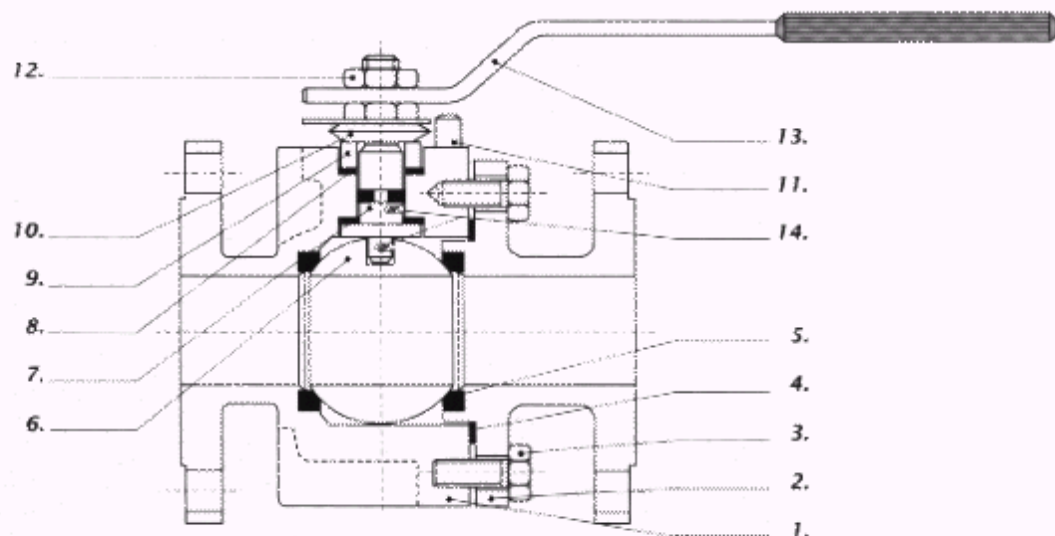
ΒΙΟΜΗΧΑΝΙΚΑ ΕΙΔΗ ΓΙΑ ΝΕΡΟ, ΑΤΜΟ, ΦΥΣΙΚΟ ΑΕΡΙΟ & ΥΓΡΑΕΡΙΟ

ΑΘΗΝΑ : ΤΗΛ: (01) 4836315-20, FAX: (01) 4817000

ΘΕΣΣΑΛΟΝΙΚΗ : ΤΗΛ: (031) 754681-3, FAX: (031) 754684

e-mail: sales@chryssafidis.gr

Κωδικός	3402xxA
Σελίδα	2 από 3
Ημ/νία	25-Ιαν-01



1	Corpo valvola Valve body	ASTM A 105 ASTM A 216 WCB	ASTM A 182 F 304 ASTM A 351 CF8	ASTM A 182 F 316 ASTM A 351 CF8M
2	Laterale Body connector	ASTM A 105 ASTM A 216 WCB	ASTM A 182 F 304 ASTM A 351 CF8	ASTM A 182 F 316 ASTM A 351 CF8M
3	Vite Body connector bolting	ASTM A 193 B7 galvanized	ASTM A 193 B7 galvanized	ASTM A 193 B7 galvanized
4	Guarnizione Body connector seal	PTFE + graphite	PTFE + graphite	PTFE + graphite
5	Sede Seat	Reinforced PTFE	Reinforced PTFE	Reinforced PTFE
6	Sfera Ball	ASTM A 182 F 304/316 ASTM A 351 CF8/CF8M	ASTM A 182 F 304 ASTM A 351 CF8	ASTM A 182 F 316 ASTM A 351 CF8M
7	Stelo Stem	ASTM A 182 F 304	ASTM A 182 F 304	ASTM A 182 F 316
8	Bussola Stem seal	PTFE	PTFE	PTFE
9	Premibussoia Gland	Steel galvanized	ASTM A 182 F 304	ASTM A 182 F 304
10	Moila a tazza Disk spring	C 72	50 Cr V 4	50 Cr V 4
11	Arresto Stop	Steel galvanized	Steel galvanized	Steel galvanized
12	Dado Gland nut	ASTM A 194 Gr 1	ASTM A 194 Gr 8	ASTM A 194 Gr 8
13	Maniglia Wrench	Steel galvanized with plastic cover	Steel galvanized with plastic cover	Steel galvanized with plastic cover
14	Dispositivo antistatico Antistatic device	ASTM A 182 F 304	ASTM A 182 F 304	ASTM A 182 F 316

Parti di ricambio
Spare parts

Dati e caratteristiche soggetti a variazione senza preavviso
Specifications subject to modification without prior notice



ΧΡΥΣΑΦΙΔΗΣ Α.Ε.

ΒΙΟΜΗΧΑΝΙΚΑ ΕΙΔΗ ΓΙΑ ΝΕΡΟ, ΑΤΜΟ, ΦΥΣΙΚΟ ΑΕΡΙΟ & ΥΓΡΑΕΡΙΟ

ΑΘΗΝΑ : ΤΗΛ: (01) 4836315-20, FAX: (01) 4817000

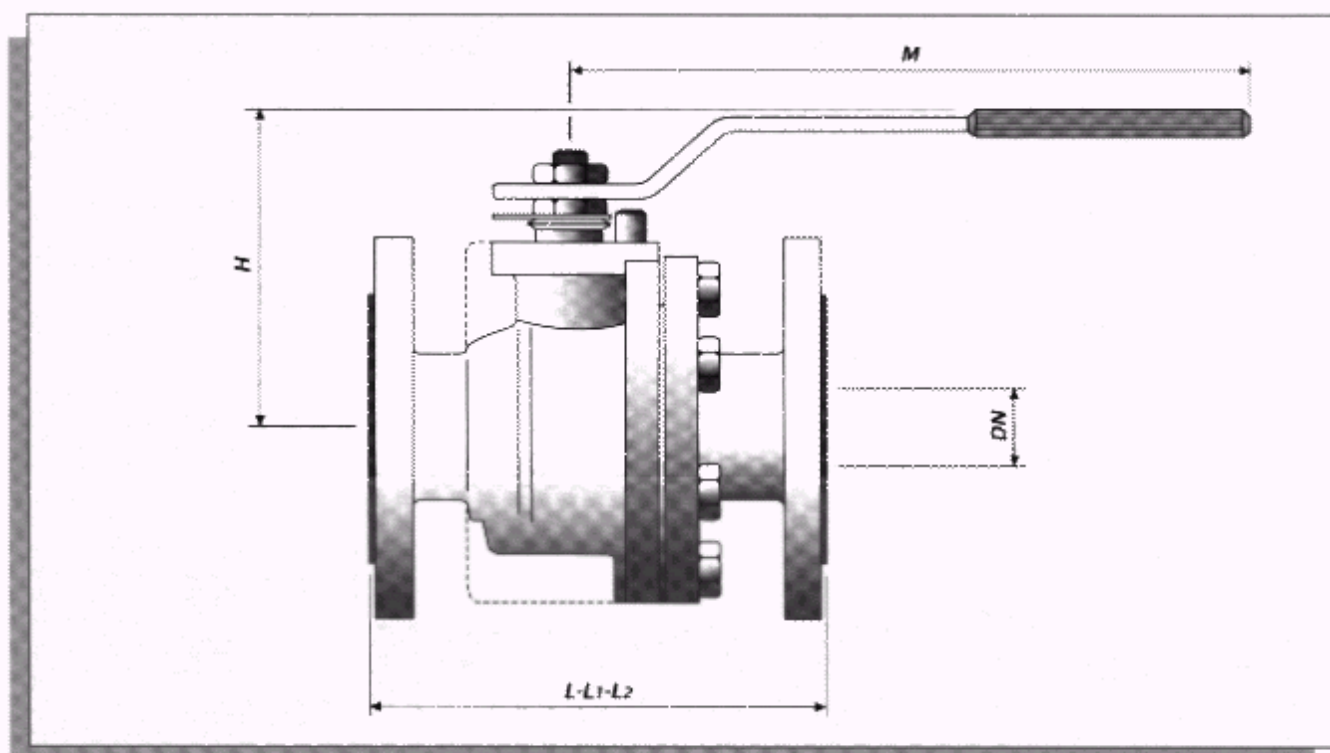
ΘΕΣΣΑΛΟΝΙΚΗ : ΤΗΛ: (031) 754681-3, FAX: (031) 754684

e-mail: sales@chryssafidis.gr

Κωδικός **3402xxA**

Σελίδα **3 από 3**

Ημ/νία **25-Ιαν-01**



DN	15 1/2"	20 3/4"	25 1"	32 1 1/4"	40 1 1/2"	50 2"	65 2 1/2"	80 3"	100 4"	125 5"	150 6"	200 [▲] 8"	250 [▲] 10"	300 [▲] 12"
L (PN 16) (ANSI 150)	108	117	127	140	165	178	190	203	229	254	267	292	533	610
L ₁ (ANSI 300)	140	152	165	178	191	216	241	283	305	381	403	419	566	648
L ₂ (DIN 1445)	115	120	125	130	140	150	170	180	190	325	350	400	450	500
H	85	90	90	100	120	125	140	160	190	240	270	320	370	420
M	115	115	160	160	260	260	330	330	400	400	500	-	-	-
Kg.	3,2	4	5,5	8,5	10	13	17	24	32	50	67	120	230	290

▲ = Si consiglia l'uso di riduttore manuale VSF

▲ = VSF manual gear operator is suggested