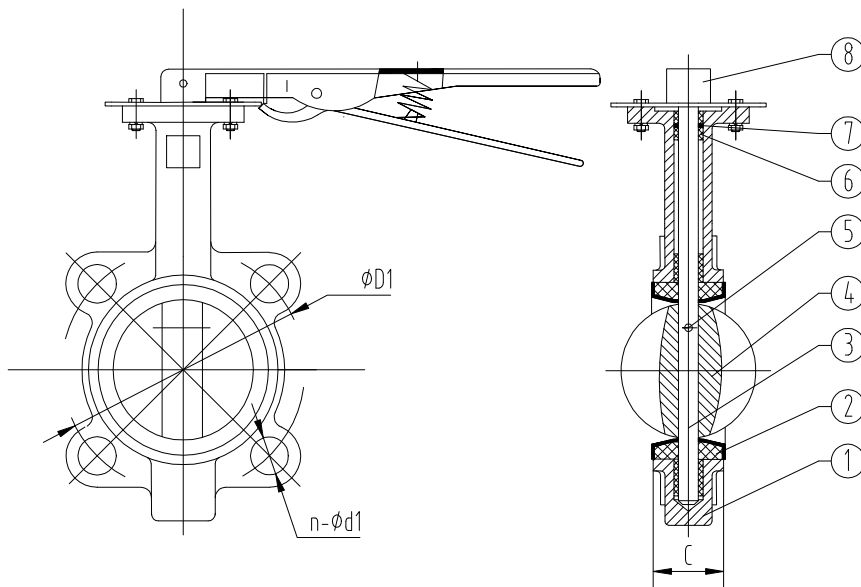


ΔΙΚΛΕΙΔΕΣ ΠΕΤΑΛΟΥΔΑΣ



Nominal Pressure		1.0	Mpa
Testing Pressure	Shell	1.5	
	Sealing	1.1	

1. STANDARD MATERIALS OF MAIN PARTS

ITEM	PART NAME	MATERIAL
1	Body	CI
2	Seat	EPDM
3	Shaft	SS416
4	Disc	DI/CF8
5	Pin	SS416/SS304
6	Bushing	POLYMERS
7	O Ring	NBR
8	Handle	

2. DIMENSIONS: (mm)

SIZE		C	PN16		PN10		ANSI 150		JIS 5K		JIS 10K		JIS 16K	
in	DN		D1	n-d1	D1	n-d1	D1	n-d1	D1	n-d1	D1	n-d1	D1	n-d1
2	50	42	125	4-18	125	4-18	120.5	4-19	105	4-15	120	4-19	120	4(8)-19
2.5	65	44.7	145	4-18	145	4-18	139.5	4-19	130	4-15	140	4-19	140	4(8)-19
3	80	45.2	160	4(8)-18	160	4(8)-18	152.5	4-19	145	4-19	150	4(8)-19	160	4(8)-23
4	100	52.1	180	4(8)-18	180	4(8)-18	190.5	4(8)-19	165	4(8)-19	175	4(8)-19	185	4(8)-23
5	125	54.4	210	4(8)-18	210	4(8)-18	216	4(8)-22	200	4(8)-19	210	4(8)-23	225	4(8)-25
6	150	55.8	240	4(8)-23	240	4(8)-23	241.5	4(8)-22	230	4(8)-19	240	4(8)-23	260	4(12)-25
8	200	60.6	295	4(12)-23	295	4(8)-23	298.5	4(8)-22	280	4(8)-23	290	4(12)-23	305	4(12)-25
10	250	65.6	355	4(12)-27	350	4(12)-23	362	4(12)-25	345	4(12)-23	355	4(12)-25	380	4(12)-27
12	300	76.9	410	4(12)-27	400	4(12)-23	432	4(12)-25	390	4(12)-23	400	4(16)-25	430	4(16)-27



CHRYSSAFIDIS

IMCV

Wafer Type Butterfly Valve

DRAWING

X.L

CHECK

QLS