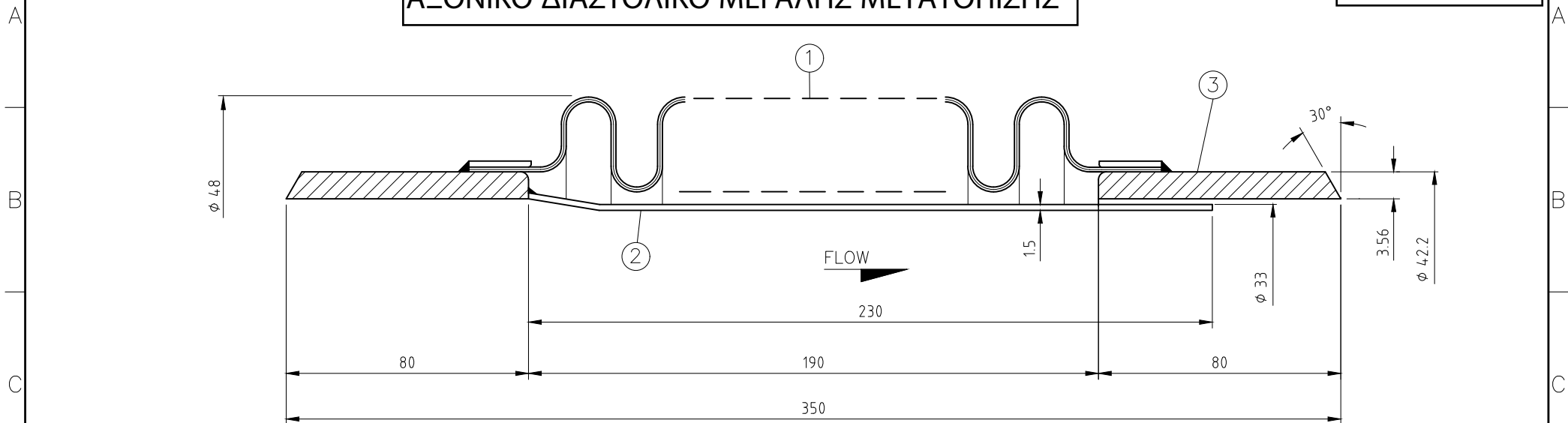
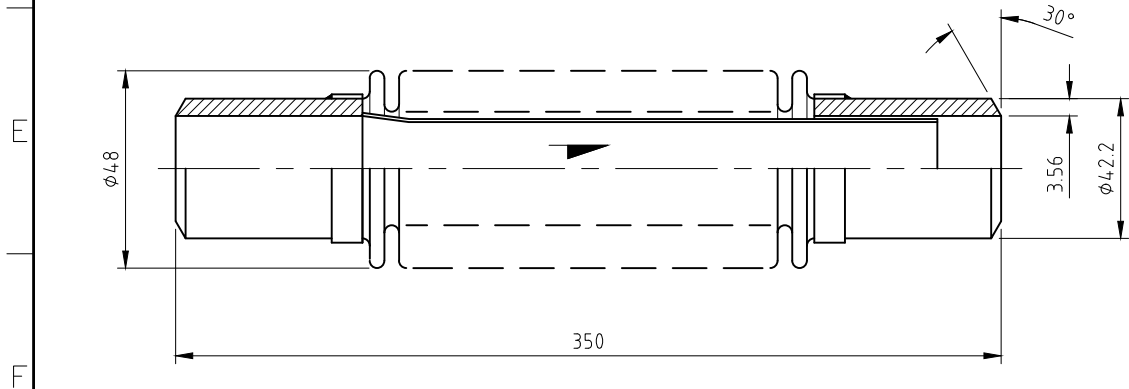


122457A 1/1

ΑΞΟΝΙΚΟ ΔΙΑΣΤΟΛΙΚΟ ΜΕΓΑΛΗΣ ΜΕΤΑΤΟΠΙΣΗΣ



* THE TITLE BLOCK HAS BEEN UPDATED TO CURRENT FORMAT(11-10-16). NO CHANGES IN THE DRAWING (SAME REV.)
 * EL CAJETIN HA SIDO ACTUALIZADO AL FORMATO ACTUAL (11-10-16). NO HAY CAMBIOS EN EL PLANO (MISMA REV.)



3	WELDING END	-	2	A106 Gr.B
2	INNER SLEEVE	-	1	AISI 304
1	BELLOWS	-	1	AISI 321
ITEM POS.	DENOMINATION DENOMINACION	DRAWING No. PLANO No.	QTY. CTD.	MATERIALS MATERIALES

SPECIFICATIONS ESPECIFICACIONES				MOVEMENTS MOVIMIENTOS	SPRING RATES SPRING RATES	
DESIGN PRESSURE PRESION DISEÑO	25 BAR	No. OF CORRUGS. No. DE ONDAS	36	AXIAL	50 mm	N/A
TEST PRESSURE PRESION PRUEBA	-	No. PLY x THICK. No. LAMINAS x ESP.	2 x 0.2 mm	LATERAL	N/A	N/A
TEMPERATURE TEMPERATURA	-	CROSS SECTION AREA EFECTIVA	-	ANGULAR	N/A	N/A
MEDIUM FLUIDO	-	CYCLES OF LIFE CICLOS DE VIDA	-			
WEIGHT PESO	-	BELLOWS DESIGN CODE E. J. M. A. 9th EDITION 2008				

CHRYSsafidis S.A. / ATHENS: 3 AGRINIOU STR, TAVROS - (+30) 210 4836315-20 / THESSALONIKI: DA12A STR, OT32, BIPE SINDOU - (+30) 2310 754681-4 / www.chryssafidis.com / sales@chryssafidis.gr

MACOGA ENGINEERED EXPANSION JOINTS	DRAWN DIBUJADO	R.C.F.	SIZE FORMATO	A3	SCALE ESCALA	N.T.S.	⊕ ⊖	All Rights Reserved acc/ISO 16016 Derechos reservados s/ISO 16016
LEIRA S/N-15680 ORDENES. LA CORUÑA, SPAIN WWW.MACOGA.COM Tel: (+34) 981 68 00 00	CHECKED REVISADO	S.V.G.	DENOMINATION DENOMINACION	MWA DN-32				
	DATE FECHA	02-10-03	DRAWING No. PLANO No.	35.957	REV. 0	SHEET HOJA	1 OF 1 DE	

CUSTOMER/CLIENTE: M.G. CHRYSsafidis S.A.
 WORKS ORDER No.: OF-53304
 ORDER FABRIC. No.: POS.: 4
 REF.: OT-104703
 QUANTITY: 2
 CANTIDAD: 2