



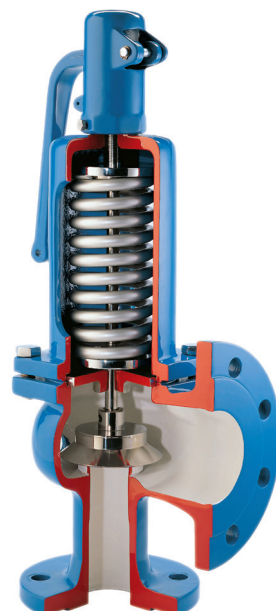
CHRYSSAFIDIS

ΑΣΦΑΛΕΙΕΣ ΑΤΜΟΥ - ΝΕΡΟΥ - ΑΕΡΑ SV 607/604
FULL LIFT SAFETY RELIEF VALVES FOR STEAM - GAS - WATER SV 607 / 604
 Σελίδα Τιμοκαταλόγου - *Pricelist* page : S.27

spirax
sarco

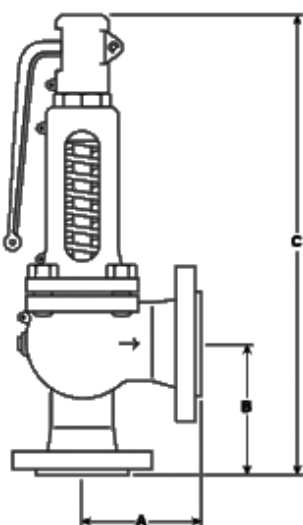


Ασφαλιστικά Πλήρους Διαδρομής, Φλαντζωτά
Full Lift Safety Valves, Flanged



Τύπος - Type	SV607AS		SV604AS			
Σώμα - Body	Χυτοσιδηρές SG GGG40.3		Χαλύβδινες Steel GSC.25			
Έδρα - Seat	Ανοξείδωτη - <i>Stainless Steel</i>					
Φλάντζα Εισόδου <i>Inlet Flange</i>	PN25		PN40			
Φλάντζα Εξόδου <i>Outlet Flange</i>	PN16		PN16			
Τεχν. Έντυπο <i>Data Sheet</i>	4059xxA					
Διάσταση Size DN × DN	Κωδικός Code	Pmax		Κωδικός Code	Pmax	
		Ατμός Steam	Αέρας-Νερό Air-Water		Ατμός Steam	Αέρας-Νερό Air-Water
20 × 32	405905E10÷19	22,5	25	405915E10÷20	29	40
25 × 40	405906E10÷20	22,5	25	405916E10÷22	29	40
32 × 50	405907E10÷18	22,5	25	405917E10÷19	29	40
40 × 65	405908E10÷22	22,5	25	405918E10÷24	29	40
50 × 80	405909E10÷21	22,5	25	405919E10÷23	29	40
65 × 100	405910E10÷22	22,5	25	405990E10÷23	29	32
80 × 125	405911E10÷22	22,5	25	405991E10÷22	29	32
100 × 150	405912E10÷22	22,5	25	405992E10÷22	25	25

Η Επιλογή των ασφαλιστικών προτείνεται να γίνεται με βάση την απαιτούμενη ποσότητα εκτόνωσης στην πίεση ρύθμισης.
Safety valve selection and sizing should be performed based on the maximum required mass flow at the set pressure.



Διαστάσεις - *Dimensions* (mm)

Size	A(mm)	B(mm)	C(mm)
DN20	85	95	385
DN25	100	105	435
DN32	110	115	450
DN40	115	140	520
DN50	120	150	535
DN65	140	170	710
DN80	160	195	790
DN100	180	220	835

Πιστοποίηση ρύθμισης από Χρυσαφίδη ως επιπλέον επιλογή

Set Pressure Certificate from Chryssafidis on request