

Produktdatenblatt
PP-RCT Kugelhahn d 75mm

Product Data Sheet
PP-RCT Ball Valve d 75mm

Ausführung:

Gespritztes Formteil, für die Heizelement-Muffen-Schweißung von d20 - d125

Werkstoff:

PP-RCT grün. Das Material entspricht den Anforderungen der aktuellen KTW-Leitlinie des Umweltbundesamtes (UBA) und weiteren internationalen Vorgaben.

Geometrische Eigenschaften:

Abmessungen und Toleranzen der Muffen entsprechend DIN EN ISO 15874-3;
Toleranzen der Z-Maßangaben in Abhängigkeit zur Dimension:
 $d/D \leq 160 \text{ mm} = \pm 3 \text{ mm}$.

Nenndruck / Betriebsdruck

Entsprechend DIN EN ISO 15874 und nationalen Vorgaben

Chemische Beständigkeit

Entsprechend DIN 8078 Beiblatt 1.

Zertifizierung

Aktuelle Zertifikate siehe www.baenninger.de.

Design:

Injection moulded fitting, for socket-welding/fusion from d20 – d125

Raw Material:

PP-RCT green. The material meets the requirements of the current KTW guideline of the Federal Environment Agency (UBA) and other international standards.

Geometric characteristics:

Dimensions and tolerances of the sockets according to DIN EN ISO 15874-3
Tolerances of the Z-dimensions depending on the dimension:
 $d/D \leq 160 \text{ mm} = \pm 3 \text{ mm}$.

Nominal pressure / operating pressure

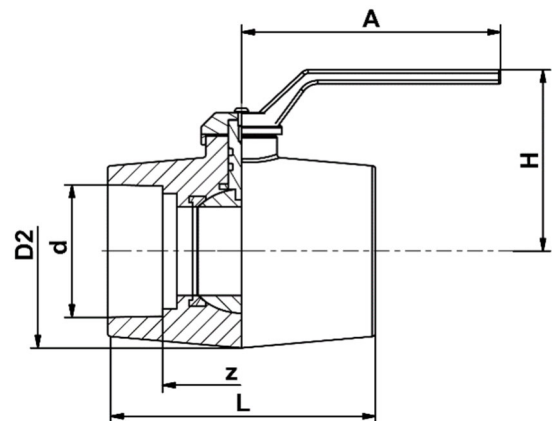
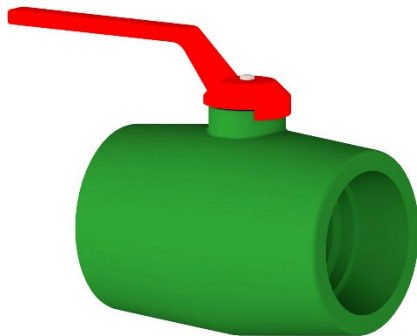
According to DIN EN ISO 15874 and national specifications.

Chemical resistance

according to DIN 8078 supplementary sheet 1.

Certification

Current certificates see www.baenninger.de.



Art Nr	d	D2	L	H	A	z	KG	VE1	VE2
Art No	[mm]			[mm]				PU1	PU2
7911 1200 21	75	126	151	110	146	31	1,400	1	1

