

ΠΝΕΥΜΑΤΙΚΕΣ ΓΩΝΙΑΚΕΣ ΒΑΛΒΙΔΕΣ ΜΕ ΕΛΑΤΗΡΙΟ ΕΠΙΑΝΑΦΟΡΑΣ

ARTICULO: 5060

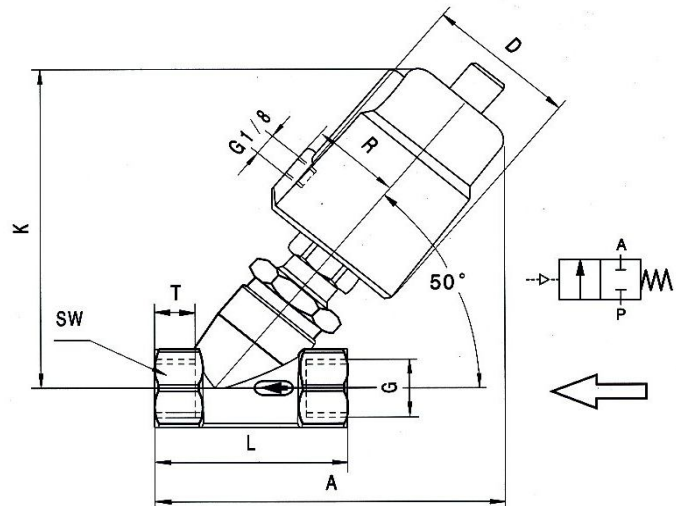
Válvula de Asiento Inclinado con Actuador Simple Efecto.
Angle Seat valve with Spring Return Actuator.

Características

1. Válvula de Asiento Inclinado.
2. Construcción en acero inoxidable CF8M.
3. Actuador Simple efecto (Normal Cerrado).
4. Asiento de PTFE.
5. Extremos roscados según ISO 7-1 (EN 10226-1) std.
6. Indicador de posición visual.
7. Presión máxima de trabajo: 16 bar.
8. Máxima presión de aire de control 10 bar.
9. Temperatura de trabajo: -10 °C ~ +180 °C.

Features

1. Angle seat valve.
2. Made in Stainless Steel CF8M.
3. Spring Return Actuator (Normal Close).
4. PTFE Seat
5. Threaded ends according ISO 7-1 (EN 10226-1) std.
6. Position indicator.
7. Max. Working pressure: 16 bar.
8. Max. Air pressure control 10 bar.
9. Working temperature: -10 °C ~ +180 °C.



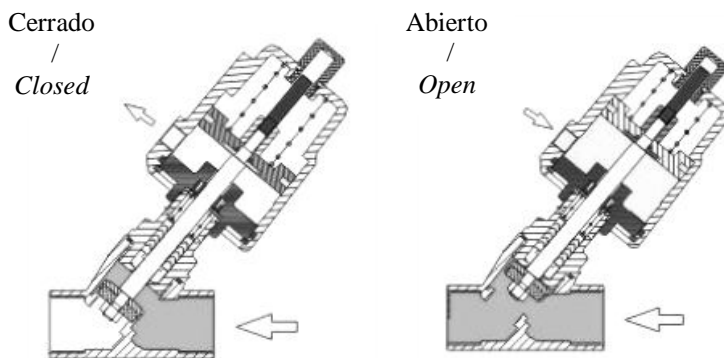
Nº	Especificaciones		Specifications	
1	Forma de control	<i>Control type</i>	Movimiento lineal	<i>Straight motion</i>
2	Estructura	<i>Structure</i>	Asiento inclinado	<i>Oblique seat valve</i>
3	Tamaños de rosca	<i>Thread sizes</i>	Rp 1/2" ~ Rp 2"	
4	Viscosidad máxima	<i>Viscosity</i>	600 mm ² / s	600 mm ² / s
5	Temperatura fluido	<i>Medium temperature</i>	- 10 °C + 180 °C	
6	Temperatura Ambiente	<i>Environment temperature</i>	- 10 °C + 60 °C	
<p>Quando no está trabajando, la válvula está cerrada por la fuerza del muelle; se abre cuando el pistón del actuador es empujado a través del aire comprimido.</p>			<p>When it is not under working condition, valve is closed with spring force; it is opened when the actuator piston is pushed by compressed air.</p>	

DIMENSIONES GENERALES / GENERAL DIMENSIONS

Ref	Medida/ Size	PN	Dimensiones / Dimensions (mm)								Peso/ Weight (g)
			A	D	G	K	L	SW	R	T	
5060 04	1/2"	16	133	60	1/2"	125	68	27	33	15	1300
5060 05	3/4"	16	140	60	3/4"	132	75	32	33	16	1400
5060 06	1"	16	150	60	1"	136	90	40	33	17	1700
5060 07	1 1/4"	16	190	75	1 1/4"	174	116	50	41	21	3200
5060 08	1 1/2"	16	190	75	1 1/2"	175	116	56	41	21	3600
5060 09	2"	16	205	75	2"	183	138	69	41	22	4900

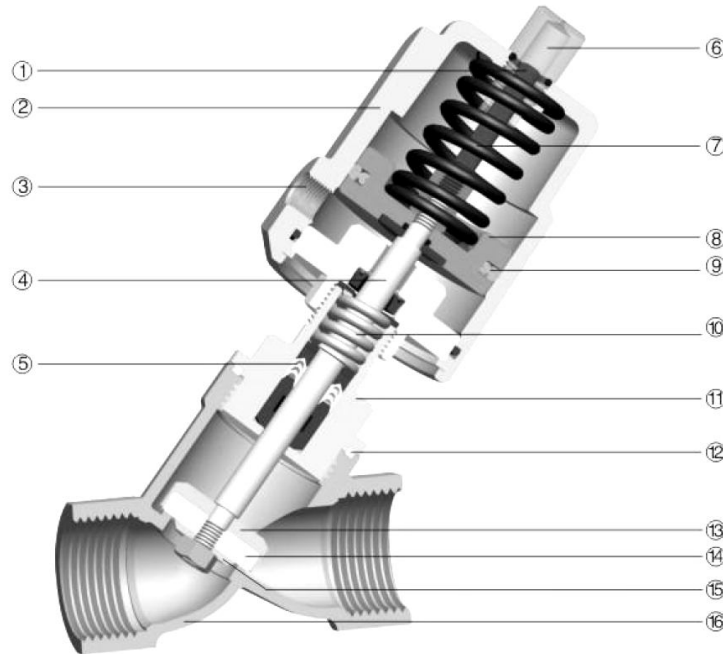
Ref	Medida /Size	Paso / Hole	Kv	Diferencial de presión / Pressure differential ΔP (bar)		Mínima presión de control según ΔP / Minimum control pressure According to ΔP		\varnothing Actuador / Actuator	Volumen Actuador / Actuator volume
				(mm)	(m ³ /h)	Min.	Max.		
5060 04	1/2"	13	6.3	0	16	3	3.5	50	0.05
5060 05	3/4"	18	11.5	0	16	3	4	50	0.05
5060 06	1"	24	20.6	0	16	3	4.5	50	0.05
5060 07	1 1/4"	31	30.3	0	16	3	5.5	63	0.11
5060 08	1 1/2"	35	42.3	0	16	3	6.5	63	0.11
5060 09	2"	45	60.7	0	9	3	7	63	0.11

FORMA DE OPERACIÓN / OPERATION MODE



Actuador Simple Efecto (Retorno a resorte) Normal Cerrado (N.C.) / Spring Return Actuator Normal Close (N.C.)

PARTES DE LA VÁLVULA / VALVE PARTS



Nº	Denominación / Name	Material
1	Indicador <i>Indicator</i>	Nylon <i>Nylon</i>
2	Actuador <i>Actuator</i>	Acero inoxidable 304 <i>Stainless steel 304</i>
3	Toma de conexión <i>Joint Hole</i>	G 1/8" <i>G 1/8"</i>
4	Eje válvula <i>Stem Valve</i>	Acero inoxidable 316 <i>Stainless steel 316</i>
5**	Empaquetadura <i>Sealing Part</i>	PTFE <i>PTFE</i>
6	Protector Indicador <i>Indicator Potector</i>	Plástico <i>Plastic</i>
7	Resorte <i>Spring</i>	Material para Muelle <i>Spring Steel</i>
8	Pistón <i>Piston</i>	Aleación Aluminio <i>Aluminum Alloy</i>
9*	O'ring de pistón <i>Piston Ring</i>	FKM <i>FKM</i>
10	Muelle <i>Spring</i>	Acero inoxidable 304 <i>Stainless steel 304</i>
11	Unión a válvula <i>Connection Part</i>	Acero inoxidable CF8M <i>Stainless steel CF8M</i>
12*	Junta de Cuerpo <i>Body Seal</i>	PTFE <i>PTFE</i>
13	Porta asiento <i>Seat Support</i>	Acero inoxidable CF8M <i>Stainless steel CF8M</i>
14*	Asiento <i>Seat</i>	PTFE <i>PTFE</i>
15	Tuerca <i>Nut</i>	Acero inoxidable 316 <i>Stainless steel 316</i>
16	Cuerpo de válvula <i>Valve body</i>	Acero inoxidable CF8M <i>Stainless steel CF8M</i>

* Disponible en Kit de Reparación (ref. R5060) / Available in Repair Kit (ref. R5060)

** Disponible en Recambios (ref. E5060) / Available as Spare Parts (ref. E5060)