

## ΤΕΧΝΙΚΑ ΧΑΡΑΚΤΗΡΙΣΤΙΚΑ

Μέγεθος:	DN50 - DN600
Πίεση λειτουργίας:	PN10, PN16, PN25
Θερμοκρασία λειτουργίας:	0°C ως +80 °C
Διάτρηση φλαντζών:	EN1092-2
Πρότυπα κατασκευής:	EN 1074-1, EN 1074-2, EN1171
Πρότυπο δοκιμής:	EN 12266-1

## ΠΕΡΙΓΡΑΦΗ

- Βάνες σύρτου με ελαστική έμφραξη μη ανυψούμενου βάκτρου.
- Εξασφαλίζουν απόλυτη στεγανότητα με τρία O-ring στεγανοποίησης στον άξονα
- Χωρίς διαρροές και ομαλή ροή με ελάχιστες απώλειες καθώς ο σύρτης ελευθερώνει ολόκληρη την ονομαστική διατομή της βάνας.
- Η βάνα είναι έτσι κατασκευασμένη ώστε να μην συγκρατεί φερτές ουσίες εξασφαλίζοντας ομαλή ροή του νερού
- Είναι δυνατή η αποσυναρμολόγηση τους χωρίς την απομάκρυνση του σώματος από την θέση σύνδεσης.
- Η σήμανση της βάνας γίνεται σύμφωνα με το πρότυπο EN 19 πάνω στο χυτό και πάνω σε αυτοκόλλητη ετικέτα μεγάλης αντοχής.
- Τα ελαστικά της βάνας που έρχονται σε επαφή με το νερό είναι κατασκευασμένα από ελαστικό EPDM EN681-1 κατάλληλο για πόσιμο νερό με πιστοποίηση WRAS.

## ΒΑΦΗ

Η βαφή είναι εποξειδική ηλεκτροστατική μπλε πιστοποιημένη από τη WRAS για πόσιμο νερό πάχους τουλάχιστον 250μm εξωτερικά & εσωτερικά. Η βαφή εφαρμόζεται αφού πρώτα προηγηθεί αμμοβολή των επιφανειών κατά ISO 12944-4 SAE 2 /SA 2.5. Η διαδικασία βαφής γίνεται σύμφωνα με το πρότυπο EN14901.

## ΔΟΚΙΜΕΣ

Ελέγχονται αυστηρά σε όλες τις φάσεις της παραγωγικής διαδικασίας, δοκιμάζονται σύμφωνα με τα πρότυπα EN12266-1&2. Πιστοποιούνται με πιστοποιητικό υδραυλικών δοκιμών EN10204-2004 στα δοκιμαστήρια της GEMAK.

## ΕΦΑΡΜΟΓΕΣ

Δίκτυα ύδρευσης, άρδευσης, αποχέτευσης, συστήματα πυρόσβεσης

## ΣΤΕΓΑΝΟΠΟΙΗΣΗ ΑΞΟΝΑ

Η απόλυτη στεγανότητα εξασφαλίζεται με τρία O-ring στεγανοποίησης στον άξονα

## ΜΗΚΟΣ ΒΑΝΑΣ

Το μήκος είναι σύμφωνα με το πρότυπο EN558-1 σειρά 14 (μικρού μήκους) & σειρά 15 (μεγάλου μήκους)

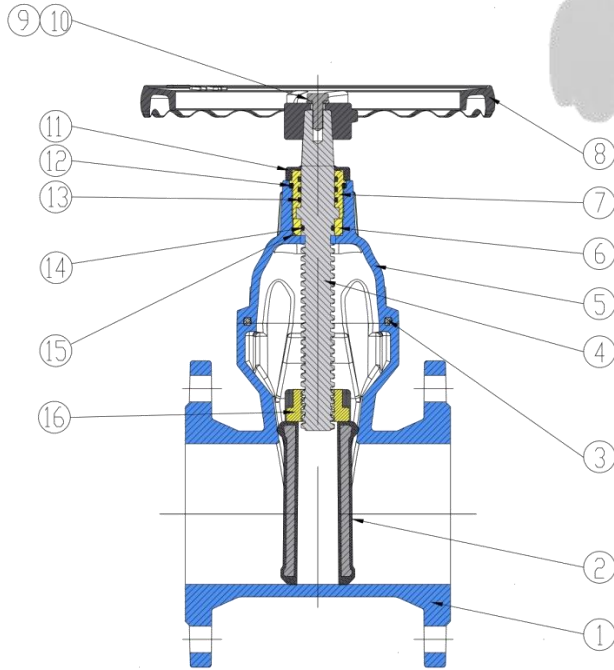
## ΧΕΙΡΙΣΜΟΣ ΒΑΝΑΣ

Το κλείσιμο της βάνας γίνεται δεξιόστροφα με τιμόνι ή κώνο χειρισμού, καθώς και με κατάλληλες προεκτάσεις, όταν πρόκειται για υπόγεια τοποθέτηση ή βαθιά φρεάτια.

Η βάνα επιδέχεται την τοποθέτηση μειωτήρα ή ηλεκτροκινητήρα με την προσθήκη ειδικής κεφαλής κατά ISO 5210:2001

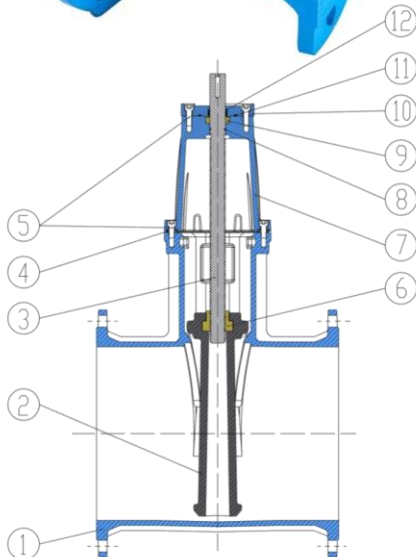


**ΤΟΜΗ ΚΑΙ ΥΛΙΚΑ ΚΑΤΑΣΚΕΥΗΣ**



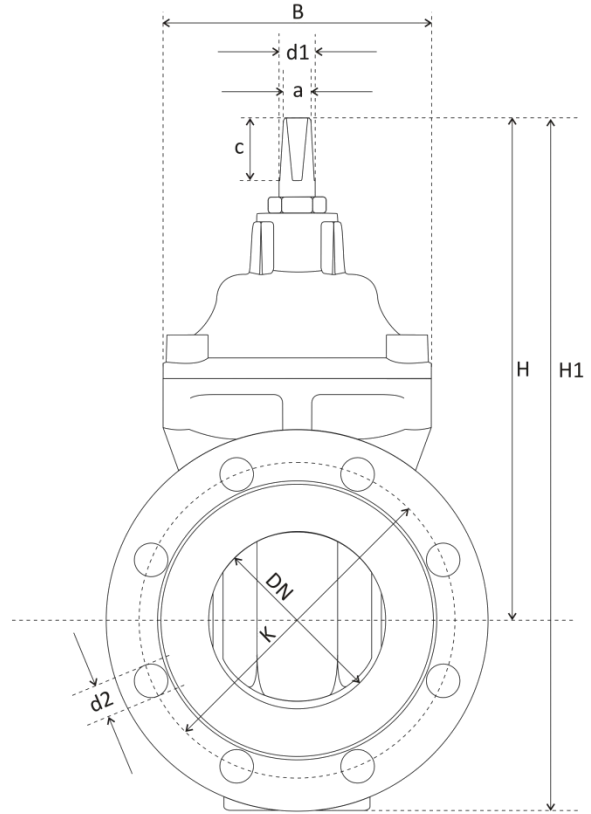
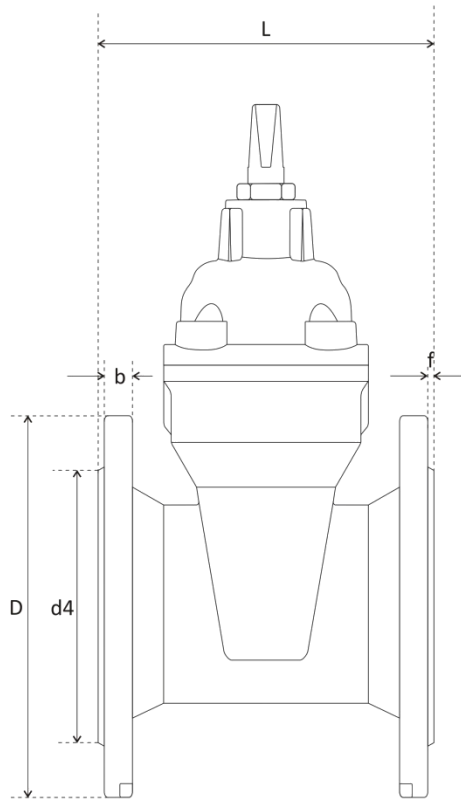
**ΔΙΑΤΟΜΕΣ DN50 –DN300**

	ΠΕΡΙΓΡΑΦΗ	ΥΛΙΚΟ
1	Σώμα	Ελατός χυτοσίδηρος GGG50 EN1563 (GJS-500)
2	Σύρτης	Ελατός χυτοσίδηρος GGG50 EN1563 (GJS-500) με επικάλυψη ελαστικού EPDM EN681-1
3	Φλάντζα στεγαν/σης	EPDM EN681-1
4	Άξονας	AISI 420 X20Cr13
5	Κάλυμμα	Ελατός χυτοσίδηρος GGG50 EN1563 (GJS-500)
6	Κουζινέτο	Ορείχαλκος EN12167
7	Κουζινέτο	Ορείχαλκος EN12167
8	Τιμόνι	Χάλυβας St-45
9	Βίδα	Ανοξείδωτος χάλυβας SS304 / SS316
10	Ροδέλα	
11	Κάλυμμα κουζινέτου	NBR ISO 4633
12	O-ring	EPDM EN681-1
13	O-ring	EPDM EN681-1
14	O-ring	EPDM EN681-1
15	O-ring	EPDM EN681-1
16	Περικόχλιο Σύρτη	Ορείχαλκος EN12167



**ΔΙΑΤΟΜΕΣ DN350 –DN600**

	ΠΕΡΙΓΡΑΦΗ	ΥΛΙΚΟ
1	Σώμα	Ελατός χυτοσίδηρος GGG50 EN1563 (GJS-500)
2	Σύρτης	Ελατός χυτοσίδηρος GGG50 EN1563 (GJS-500) με επικάλυψη ελαστικού EPDM EN681-1
3	Άξονας	AISI 420 X20Cr13
4	Φλάντζα στεγαν/σης	EPDM EN681-1
5	Βίδες	Ανοξείδωτος χάλυβας SS304
6	Περικόχλιο σύρτη	Ορείχαλκος EN12167 ή EN12164
7	Κάλυμμα	Ελατός χυτοσίδηρος GGG50 EN1563 (GJS-500)
8	O-ring	EPDM EN681-1
9	Κουζινέτο	Ορείχαλκος EN12167 ή EN12164
10	Καπάκι καλύμματος	Ελατός χυτοσίδηρος GGG50 EN1563 (GJS-500)
11	O-ring	EPDM EN681-1
12	O-ring	EPDM EN681-1



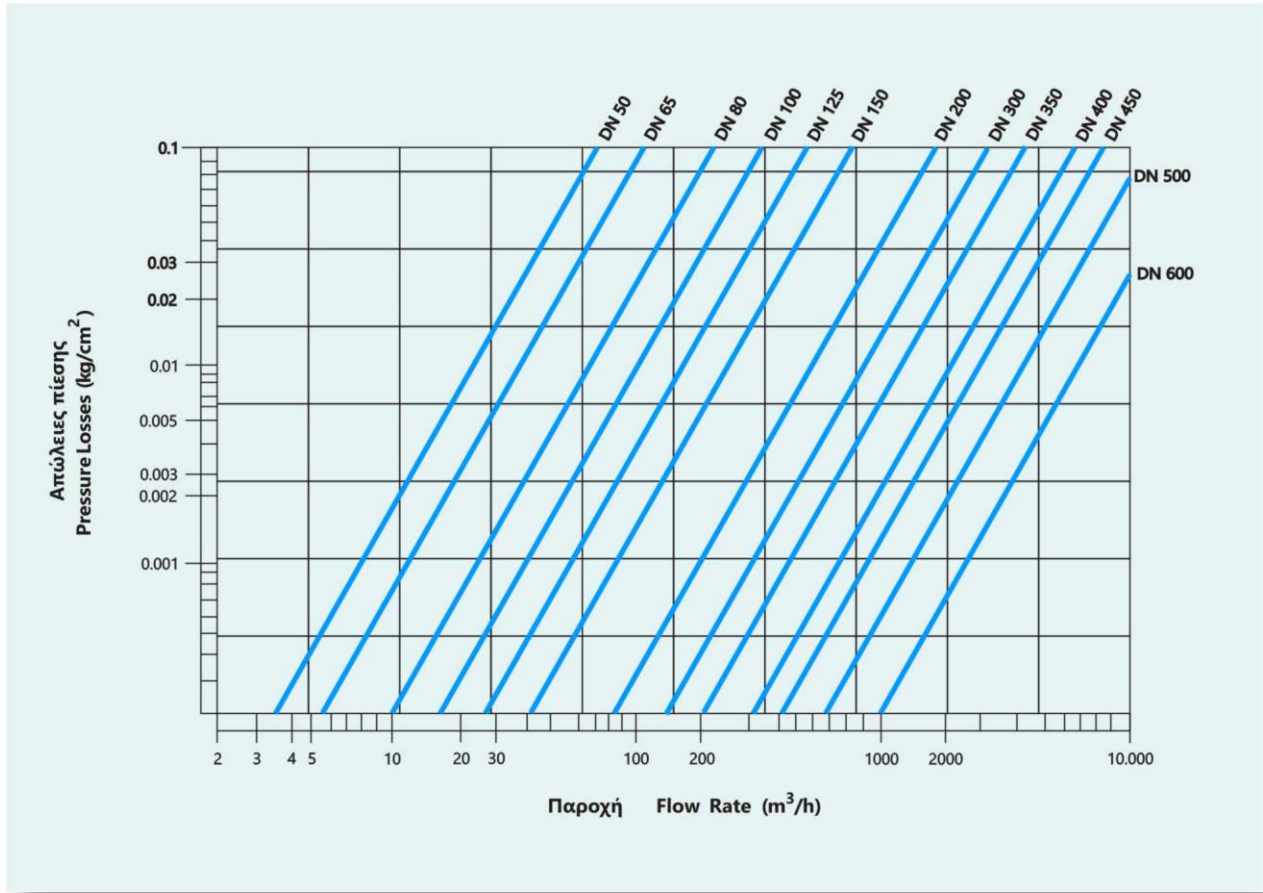
**ΔΙΑΣΤΑΣΕΙΣ (mm)**

DN	PN	D	K	b	f	Αριθ. οπών	M	d <sub>2</sub>	a	c	d <sub>1</sub>	H	H <sub>1</sub>	B	L		ΒΑΡΟΣ (kg)		Στροφές για πλήρες άνοιγμα / κλείσιμο	ΡΟΠΗ (Nm)
															EN558 14	EN558 15	Series 14	Series 15		
50	10/16	165	125	19	3	4	M16	19	18	32	14	215	298	125	150	250	9	10	8	28
50	25	165	125	19	3	4	M16	19	18	32	14	215	298	125			10	11		
65	10/16	185	145	19	3	4	M16	19	21	35	17	250	343	130	170	270	11,4	12,5	10	28
65	25	185	145	19	3	8	M16	19	21	35	17	250	343	130			12	13		
80	10/16	200	160	19	3	8	M16	19	21	35	17	270	370	140	180	280	14	16	11	30
80	25	200	160	19	3	8	M16	19	21	35	17	270	370	140			14,5	16,5		
100	10/16	220	180	19	3	8	M16	19	24	40	19	320	430	166	190	300	19	21	11	42
100	25	235	190	19	3	8	M20	23	24	40	19	320	438	166			20	22		
125	10/16	250	210	19	3	8	M16	19	26	40	19	358	483	200	200	325	25	27,5	14	56
125	25	270	220	19	3	8	M24	28	26	40	19	358	493	200			27	30		
150	10/16	285	240	19	3	8	M20	23	26	40	19	398	540	225	210	350	31	35,5	17	60
150	25	300	250	20	3	8	M24	28	26	40	19	398	548	225			37	42		
200	10	340	295	20	3	8	M20	23	32	45	24	495	665	285	230	400	48	58	18	112
200	16	340	295	20	3	12	M20	23	32	45	24	495	665	285			55	65		
200	25	360	310	22	3	12	M24	28	32	45	24	495	675	285	250	450	55	65	22	126
250	10	405	350	22	3	12	M20	23	34	45	27	590	793	345			75	85		
250	16	405	355	22	3	12	M24	28	34	45	27	590	793	345			75	85		
250	25	425	370	24,5	3	12	M27	31	34	45	27	590	803	345			85	95		
300	10	460	400	24,5	4	12	M20	23	34	45	27	670	900	420	270	500	100	121	26	220
300	16	460	410	24,5	4	12	M24	28	34	45	27	670	900	420			100	121		
300	25	485	430	27,5	4	16	M27	31	34	45	27	670	913	420			113	133		
350	10	520	460	24,5	4	16	M20	23	40	45	27	760	1020	482	290	550	160	185	31	250
350	16	520	470	26,5	4	16	M24	28	40	45	27	760	1020	482			160	185		
400	10	580	515	24,5	4	16	M24	28	40	45	27	835	1125	535	310	600	204	255	35	300
400	16	580	525	28	4	16	M27	31	40	45	27	835	1125	535			204	255		
500	10	670	620	26,5	4	20	M24	28	46	70	30	1035	1370	660	350	700	340	363	32	350
500	16	715	650	31,5	4	20	M30	34	46	70	30	1035	1395	660			340	363		
600	10	780	725	30	5	20	M27	31	55	70	30	1235	1625	892	390	800	660	703	34,5	400
600	16	840	770	36	5	20	M33	37	55	70	30	1235	1655	892			660	703		

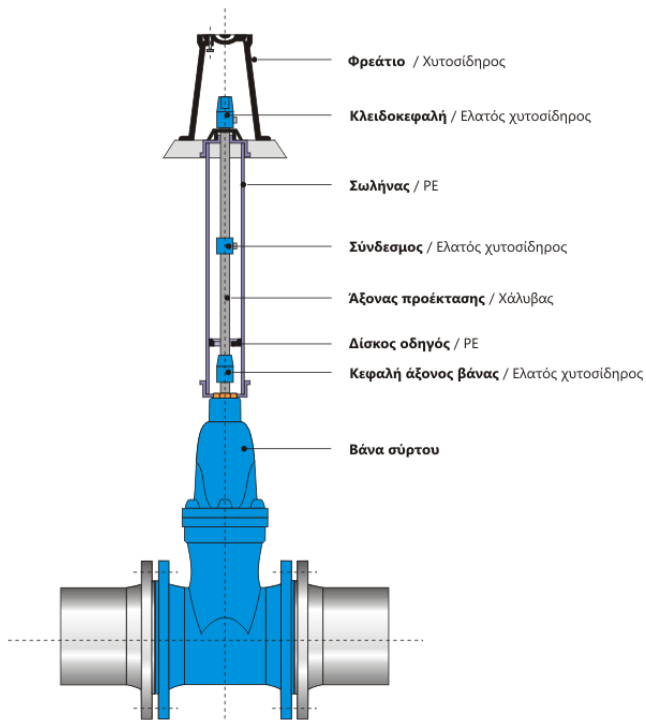


**ΧΡΥΣΣΑΦΙΔΙΣ**

**ΔΙΑΓΡΑΜΜΑ ΡΟΗΣ – ΑΠΩΛΕΙΩΝ ΠΙΕΣΗΣ**



**ΠΡΟΕΚΤΑΣΗ ΑΞΟΝΑ ΓΙΑ ΥΠΟΓΕΙΑ ΕΓΚΑΤΑΣΤΑΣΗ**



ISO9001 certified company

## TECHNICAL FEATURES

<b>Size:</b>	DN50 - DN600
<b>Working pressure:</b>	PN10, PN16 , PN25
<b>Working temperature:</b>	0°C up to +80 °C
<b>Flange drilling:</b>	EN1092-2
<b>Manufacturing Norms:</b>	EN 1074-1, EN 1074-2, EN1171
<b>Tests:</b>	EN 12266-1

## DESCRIPTION

- Double flanged Resilient seated gate valves with non-rising stem.
- Tight sealing with three O-rings on the stem
- Full port to assure smooth flow with minimum pressure losses
- The valve can be easily repaired and maintained without being removed from the pipeline
- Rubber parts in contact with water are made of EPDM EN681-1 approved for potable water.

## COATING

Epoxy coating is applied electrostatically after the ductile iron surfaces are cleaned and sandblasted according to SAE 2/ SA 2.5. The paint is electrostatic epoxy blue RAL 5015 at a thickness of 250 microns internally and externally and is approved for potable water. The coating complies with EN14901 for anti corrosion protection.

## TESTS

The valves are inspected throughout all production phases and tested according to EN12266 in the factory's testing facilities.

## APPLICATIONS

- Water supply, Irrigation, Sewage
- Fire fighting networks



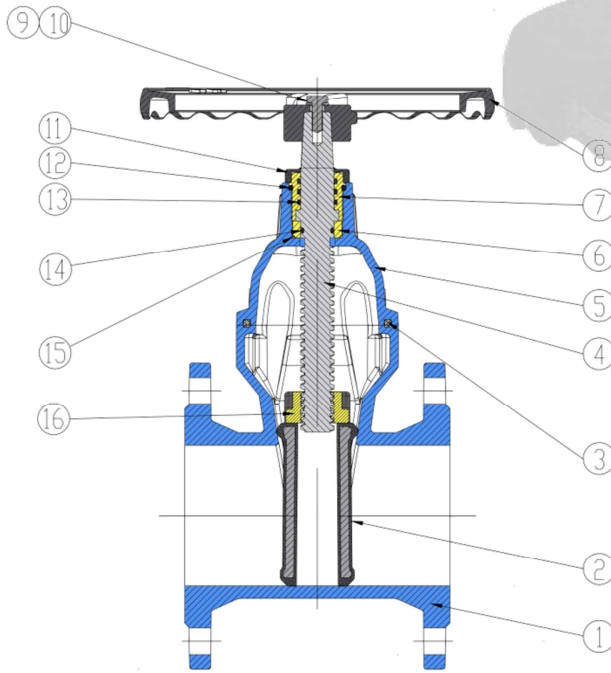
## FACE TO FACE DIMENSIONS

Face to face dimensions comply with the norm EN558-1 series 14 (short pattern ) and EN 558-1 series 15 (long pattern)

## VALVE OPERATION

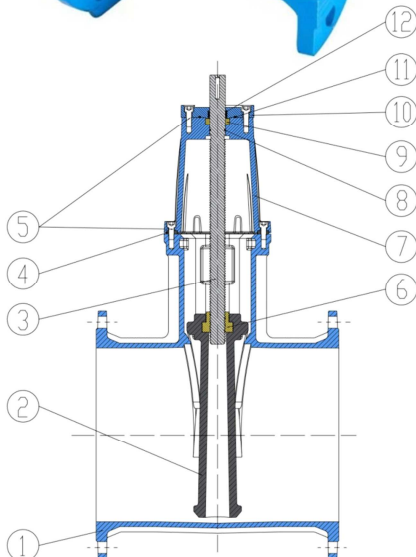
The valve closing is achieved clockwise using a steel handwheel. For underground installation the valve can be equipped with an operation cap and extension spindle.

Valve can be equipped with gearbox or electrical actuator upon request.



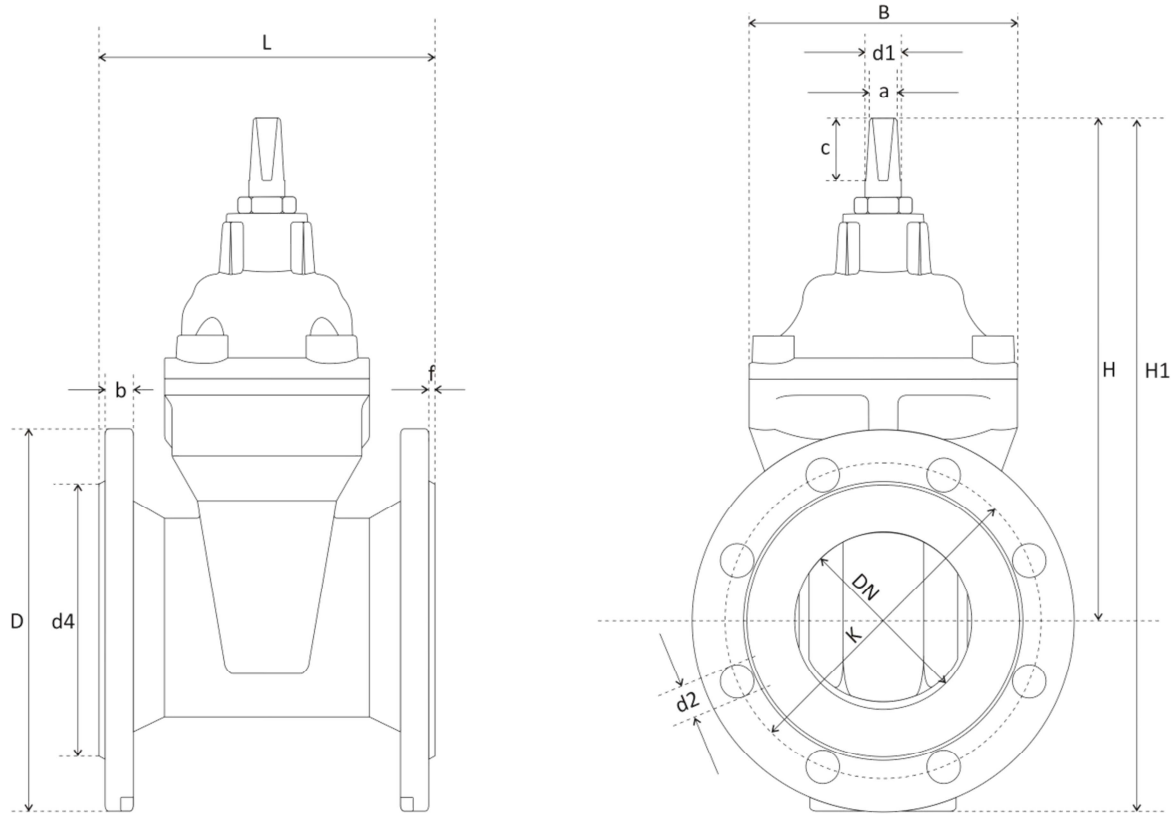
**SIZES DN50-DN300**

	<b>PART</b>	<b>MATERIAL</b>
1	Body	Ductile iron GGG50 EN1563 (GJS-500)
2	Wedge	Ductile iron GGG50 EN1563 (GJS-500) with vulcanised rubber EPDM EN681-1
3	Sealing flange	EPDM EN681-1
4	Stem	AISI 420 X20Cr13
5	Cover	Ductile iron GGG50 EN1563 (GJS-500)
6	Bearing	Brass EN12167
7	Bearing	Brass EN12167
8	Handwheel	Steel St-45
9	Screw	Stainless steel SS304
10	Washer	
11	Bearing cover	NBR ISO 4633
12	O-ring	EPDM EN681-1
13	O-ring	EPDM EN681-1
14	O-ring	EPDM EN681-1
15	O-ring	EPDM EN681-1
16	Wedge nut	Brass CuZn39Pb1 EN12167



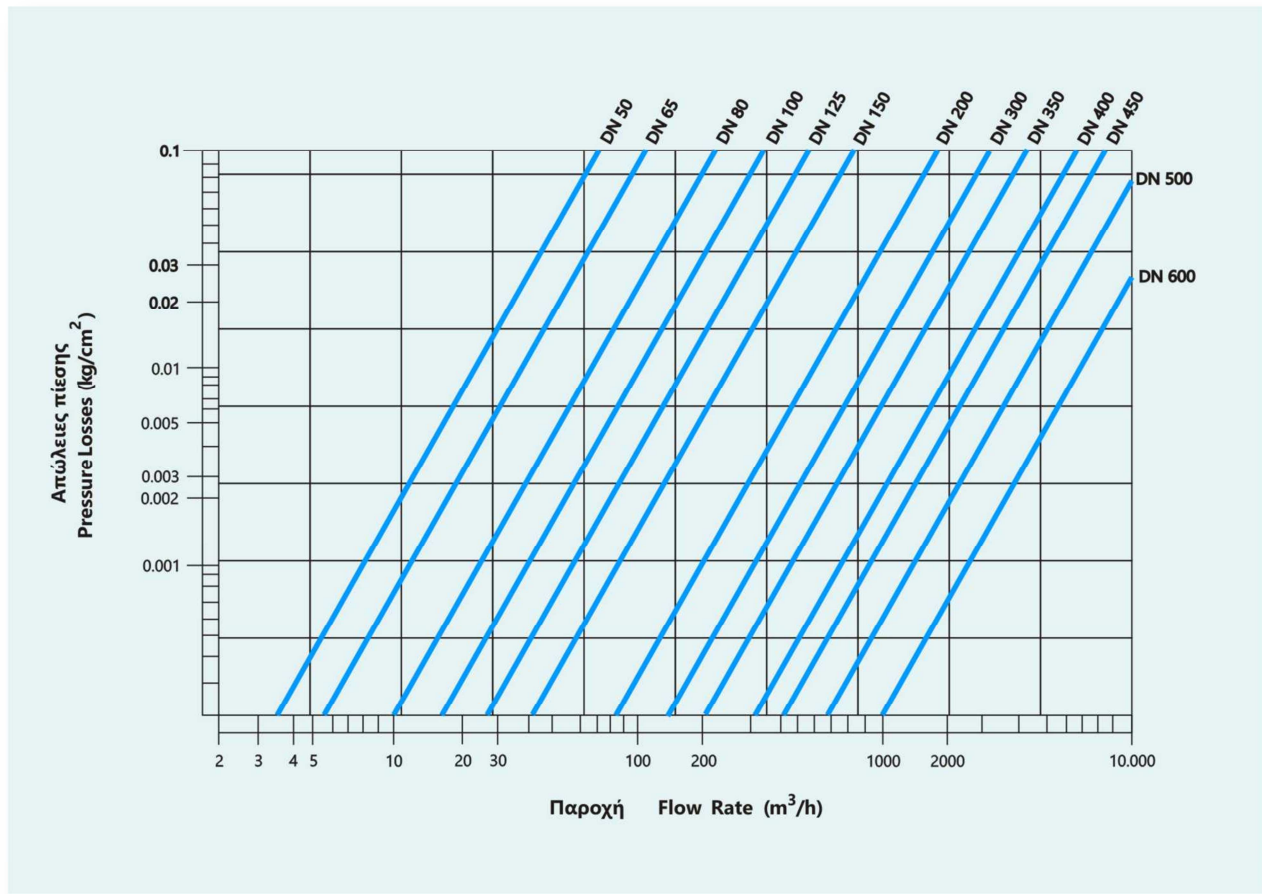
**SIZES DN350 –DN600**

	<b>PART</b>	<b>MATERIAL</b>
1	Body	Ductile iron GGG50 EN1563 (GJS-500)
2	Wedge	Ductile iron GGG50 EN1563 (GJS-500) with vulcanised rubber EPDM EN681-1
3	Stem	AISI 420 X20Cr13
4	Sealing flange	EPDM EN681-1
5	Screws	Stainless steel SS304
6	Wedge nut	Brass EN12167 ή EN12164
7	Valve cover	Ductile iron GGG50 EN1563 (GJS-500)
8	O-ring	EPDM EN681-1
9	Bearing	Brass EN12167 ή EN12164
10	Cover top	Ductile iron GGG50 EN1563 (GJS-500)
11	O-ring	EPDM EN681-1
12	O-ring	EPDM EN681-1

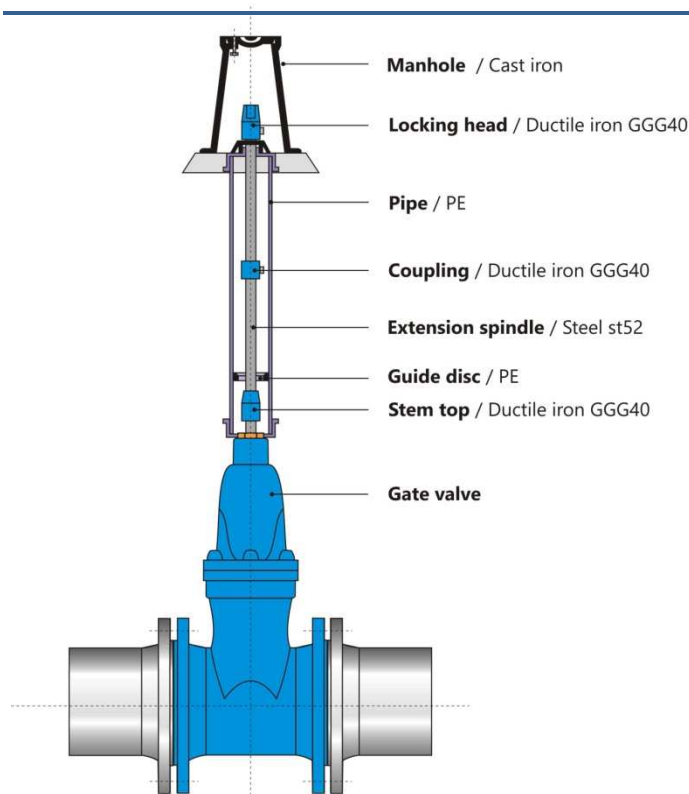


**DIMENSIONS (mm)**

DN	PN	D	K	b	f	No. of holes	M	d <sub>2</sub>	a	c	d <sub>1</sub>	H	H <sub>1</sub>	B	L		Weight (kg)		Turns to fully open/close	torque (Nm)
															EN558 14	EN558 15	Series 14	Series 15		
50	10/16	165	125	19	3	4	M16	19	18	32	14	215	298	125	150	250	9	10	8	28
50	25	165	125	19	3	4	M16	19	18	32	14	215	298	125			10	11		
65	10/16	185	145	19	3	4	M16	19	21	35	17	250	343	130	170	270	11,4	12,5	10	28
65	25	185	145	19	3	8	M16	19	21	35	17	250	343	130			12	13		
80	10/16	200	160	19	3	8	M16	19	21	35	17	270	370	140	180	280	14	16	11	30
80	25	200	160	19	3	8	M16	19	21	35	17	270	370	140			14,5	16,5		
100	10/16	220	180	19	3	8	M16	19	24	40	19	320	430	166	190	300	19	21	11	42
100	25	235	190	19	3	8	M20	23	24	40	19	320	438	166			20	22		
125	10/16	250	210	19	3	8	M16	19	26	40	19	358	483	200	200	325	25	27,5	14	56
125	25	270	220	19	3	8	M24	28	26	40	19	358	493	200			27	30		
150	10/16	285	240	19	3	8	M20	23	26	40	19	398	540	225	210	350	31	35,5	17	60
150	25	300	250	20	3	8	M24	28	26	40	19	398	548	225			37	42		
200	10	340	295	20	3	8	M20	23	32	45	24	495	665	285	230	400	48	58	18	112
200	16	340	295	20	3	12	M20	23	32	45	24	495	665	285			55	65		
200	25	360	310	22	3	12	M24	28	32	45	24	495	675	285	250	450	55	65	22	126
250	10	405	350	22	3	12	M20	23	34	45	27	590	793	345			75	85		
250	16	405	355	22	3	12	M24	28	34	45	27	590	793	345	250	450	75	85	22	126
250	25	425	370	24,5	3	12	M27	31	34	45	27	590	803	345			85	95		
300	10	460	400	24,5	4	12	M20	23	34	45	27	670	900	420	270	500	100	121	26	220
300	16	460	410	24,5	4	12	M24	28	34	45	27	670	900	420			100	121		
300	25	485	430	27,5	4	16	M27	31	34	45	27	670	913	420	270	500	113	133	26	220
350	10	520	460	24,5	4	16	M20	23	40	45	27	760	1020	482			113	133		
350	16	520	470	26,5	4	16	M24	28	40	45	27	760	1020	482	290	550	160	185	31	250
400	10	580	515	24,5	4	16	M24	28	40	45	27	835	1125	535			160	185		
400	16	580	525	28	4	16	M27	31	40	45	27	835	1125	535	310	600	204	255	35	300
500	10	670	620	26,5	4	20	M24	28	46	70	30	1035	1370	660			204	255		
500	16	715	650	31,5	4	20	M30	34	46	70	30	1035	1395	660	350	700	340	363	32	350
600	10	780	725	30	5	20	M27	31	55	70	30	1235	1625	892			340	363		
600	16	840	770	36	5	20	M33	37	55	70	30	1235	1655	892	390	800	660	703	34,5	400
600	25	885	825	42	5	20	M36	43	55	70	30	1235	1655	892			660	703		



**UNDERGROUND INSTALLATION**



ISO9001 certified company